



CLAMPER



20

PAÍSES

protegidos
con CLAMPER



27

AÑOS

fabricando
DPS



30

MILLONES

de productos
vendidos

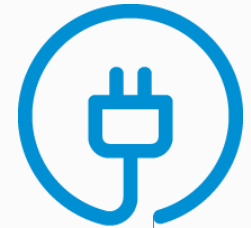


MAS DE

380

EMPLEOS

directos
generados en el
Brasil



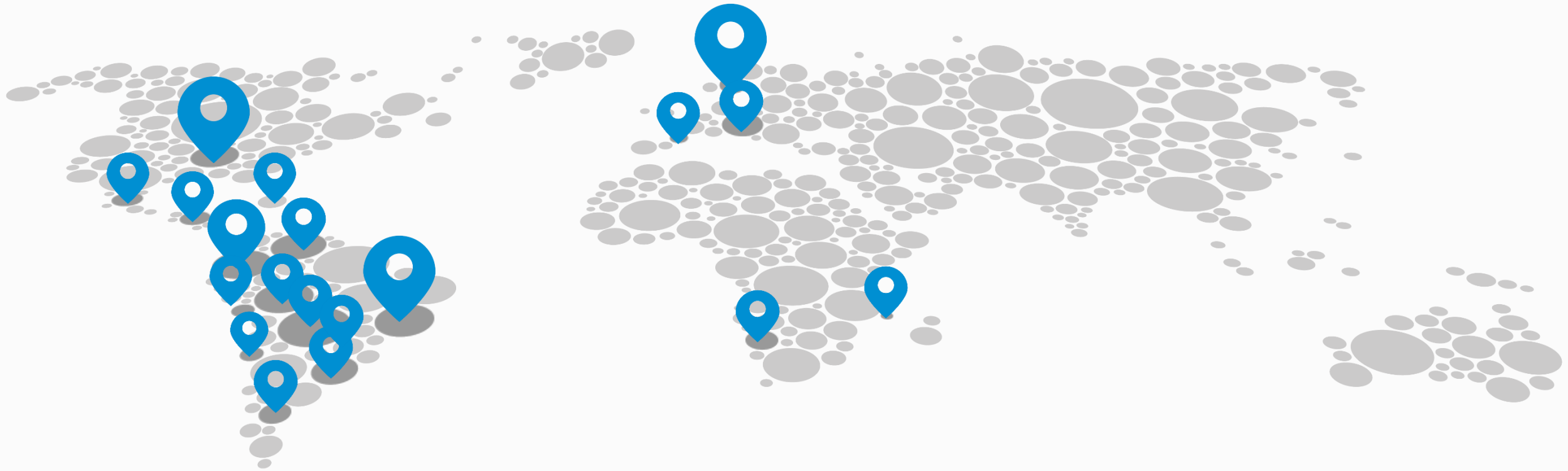
900

MODELOS

de DPS

PRESENCIA **MUNDIAL**

MÁS DE 20 PAÍSES CUENTAN CON SOLUCIONES CLAMPER



CERTIFICACIONES

POR LAS MÁS IMPORTANTES ORGANIZACIONES MUNDIALES



CLIENTES NACIONALES

SEPA QUIÉN CUENTA CON NUESTRAS SOLUCIONES EN EL BRASIL



CLIENTES NACIONALES

SEPA QUIÉN CUENTA CON NUESTRAS SOLUCIONES EN EL BRASIL



CLIENTES INTERNACIONALES

SEPA QUIÉN CUENTA CON NUESTRAS SOLUCIONES EN EL EXTERIOR



ENEXAR



AMESA
MR



CELSA



anpasa
Andamios y Pararrayos S.A. de C.V.



**MANUFACTURAS
ELECTRICAS S.A.**



INPACO
CONDUCTORES ELECTRICOS
Llevamos energía al país



IUSA



MGI
Materiales Eléctricos



**GRUPO
mecsas**



EE ESPECIALIDADES
ELECTRICAS



evec



DIPROSOL PERÚ

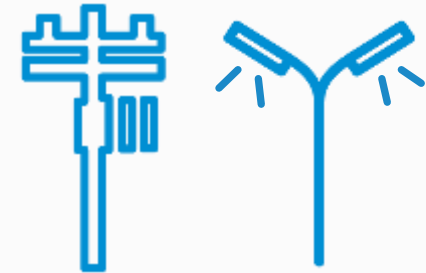
SOLUCIONES PARA



RESIDENCIAS Y EMPRESAS



INDÚSTRIAS



SERVICIOS PÚBLICOS

PROTECCIÓN DE SISTEMAS FOTOVOLTAICOS

PICOS ELÉCTRICOS

RAYOS



Más de 12 millones
de rayos por año en Colombia

TERMÔMETRO

● O ano de 2016 bateu todos os recordes e foi o mais quente da história

VARIAÇÃO

+1,0°C

+0,8°C

+0,6°C

+0,4°C

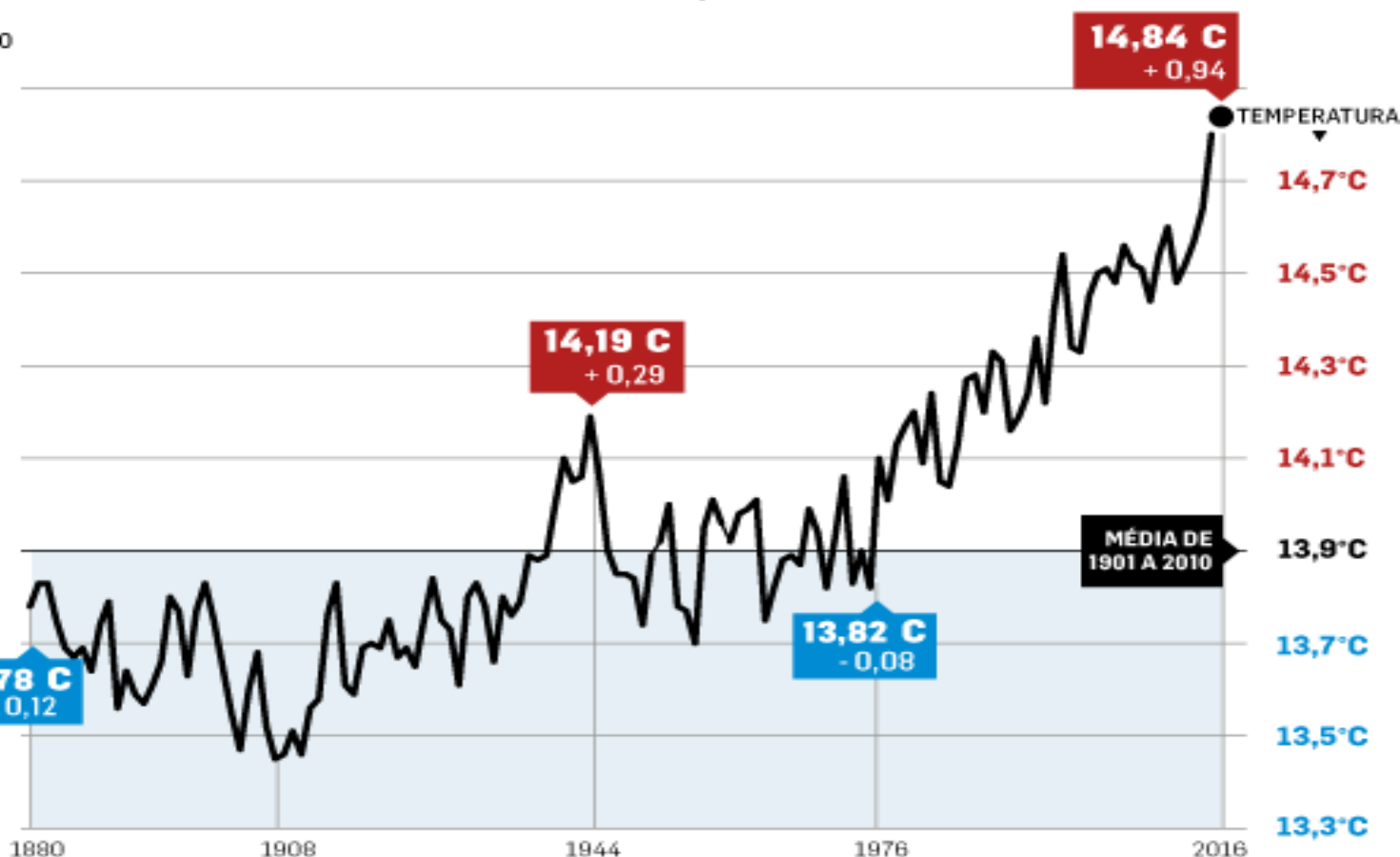
+0,2°C

0°C

-0,2°C

-0,4°C

-0,6°C



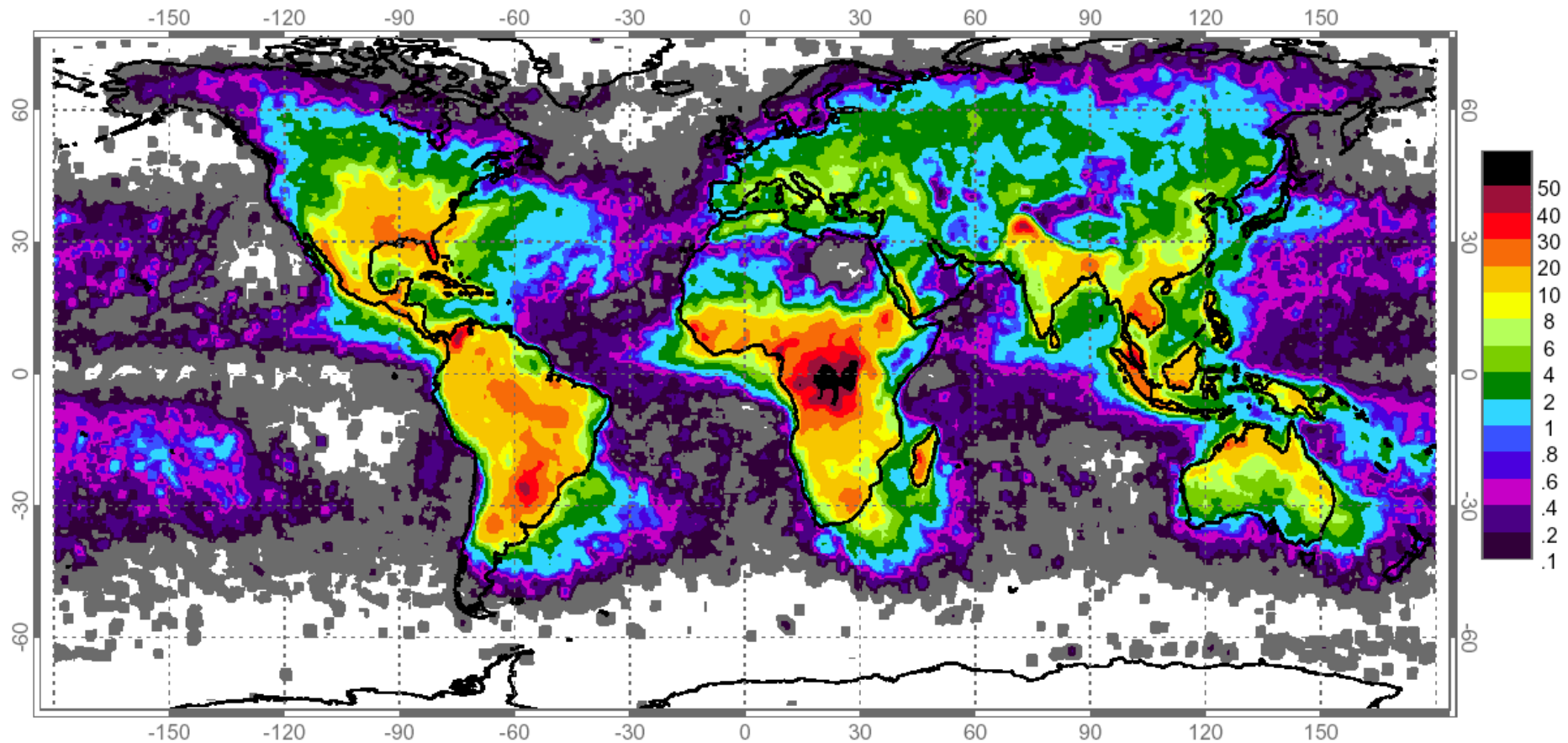
FONTE: ADMINISTRAÇÃO NACIONAL OCEANICA E ATMOSFERICA DOS EUA (NOAA)

INFOGRÁFICO/ESTADÃO

PICOS ELÉCTRICOS

RAYOS

- Ng - Densidad de descargas atmosféricas (descargas atmosféricas / km² / año)

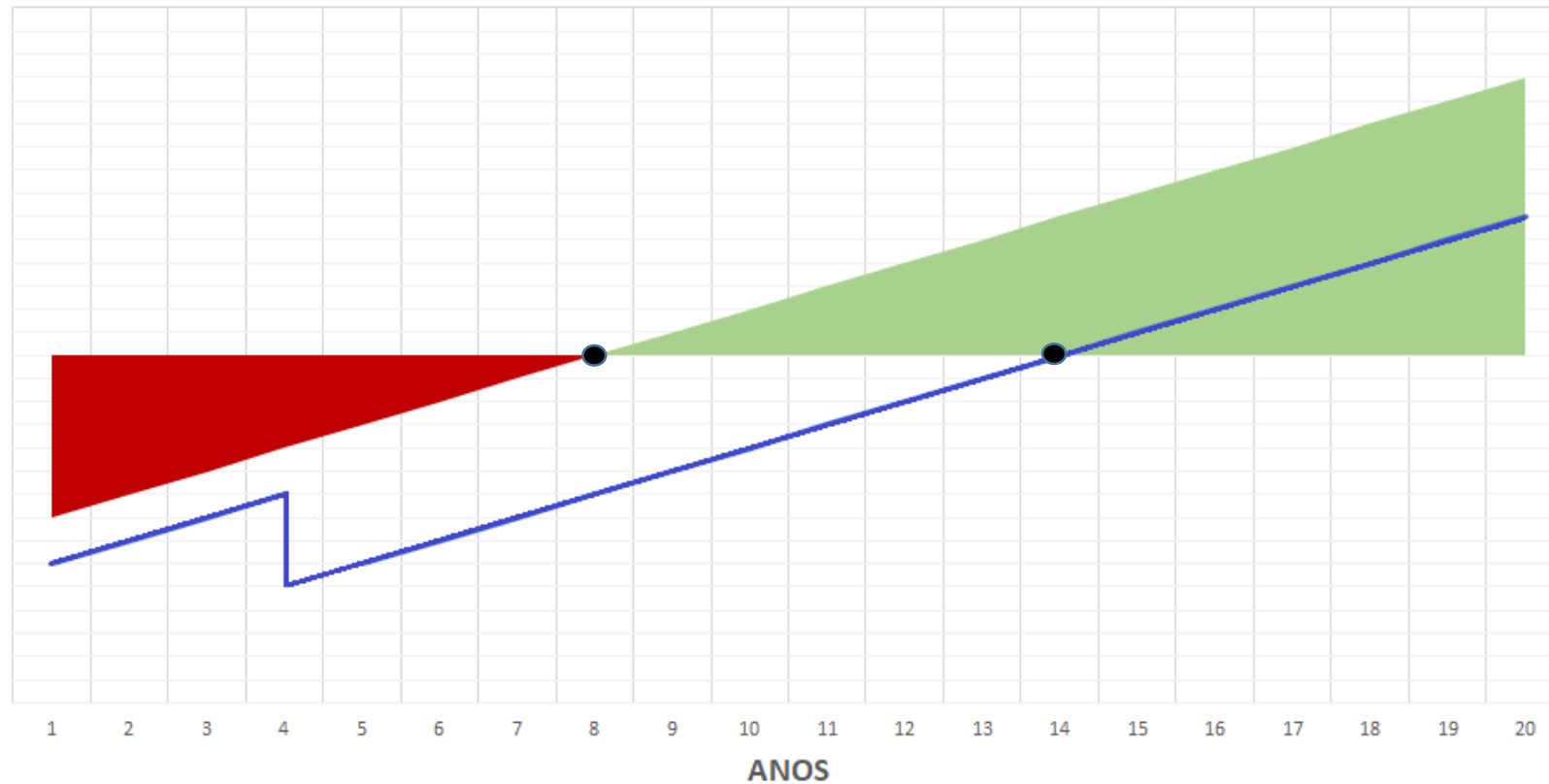


PICOS ELÉCTRICOS

RAYOS

TEMPO PAYBACK

Investimento Lucro Payback dilatado



CRITÉRIOS DE SELECCIÓN - IEC 61643-32

Soporte de tensiones impulsivas (U_w);

Esquemas de instalación;

Localización de los DPS;

Soporte de corriente de corto circuito

CRITÉRIOS DE SELECCIÓN

SOPORTE A LAS TENSIONES DE IMPULSO

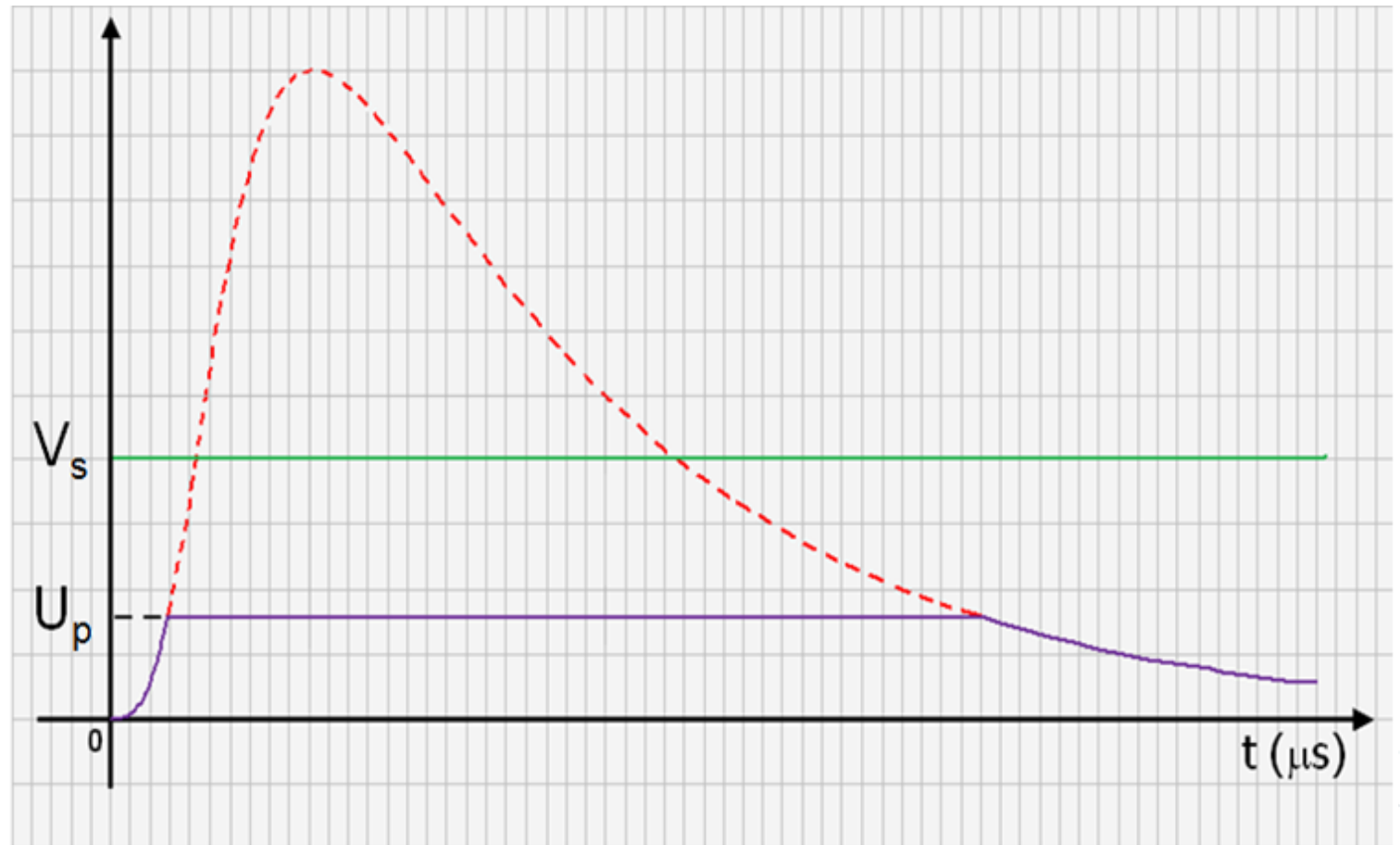
$U_{OC\ MÁX}$ (V)	Suportabilidade a tensões impulsivas – U_w (kV)			
	Módulo Classe B Isolação básica	Inversor	Outros equipamentos	Módulo Classe A Isolação reforçada
100	0,8	2,5 (mínimo)	0,8	1,5
150	1,5		1,5	2,5
300	2,5		2,5	4
424	4		4	4
600	4	4	4	6
800	5		5	6
849	6		6	8
1000	6	6	6	8
1500	8	8	8	12

CRITÉRIOS DE SELECCIÓN

NÍVEL DE PROTECCIÓN - U_p

U_p = Nivel de protección
O tensión residual.

V_s = soporte del equipo al pico eléctrico.



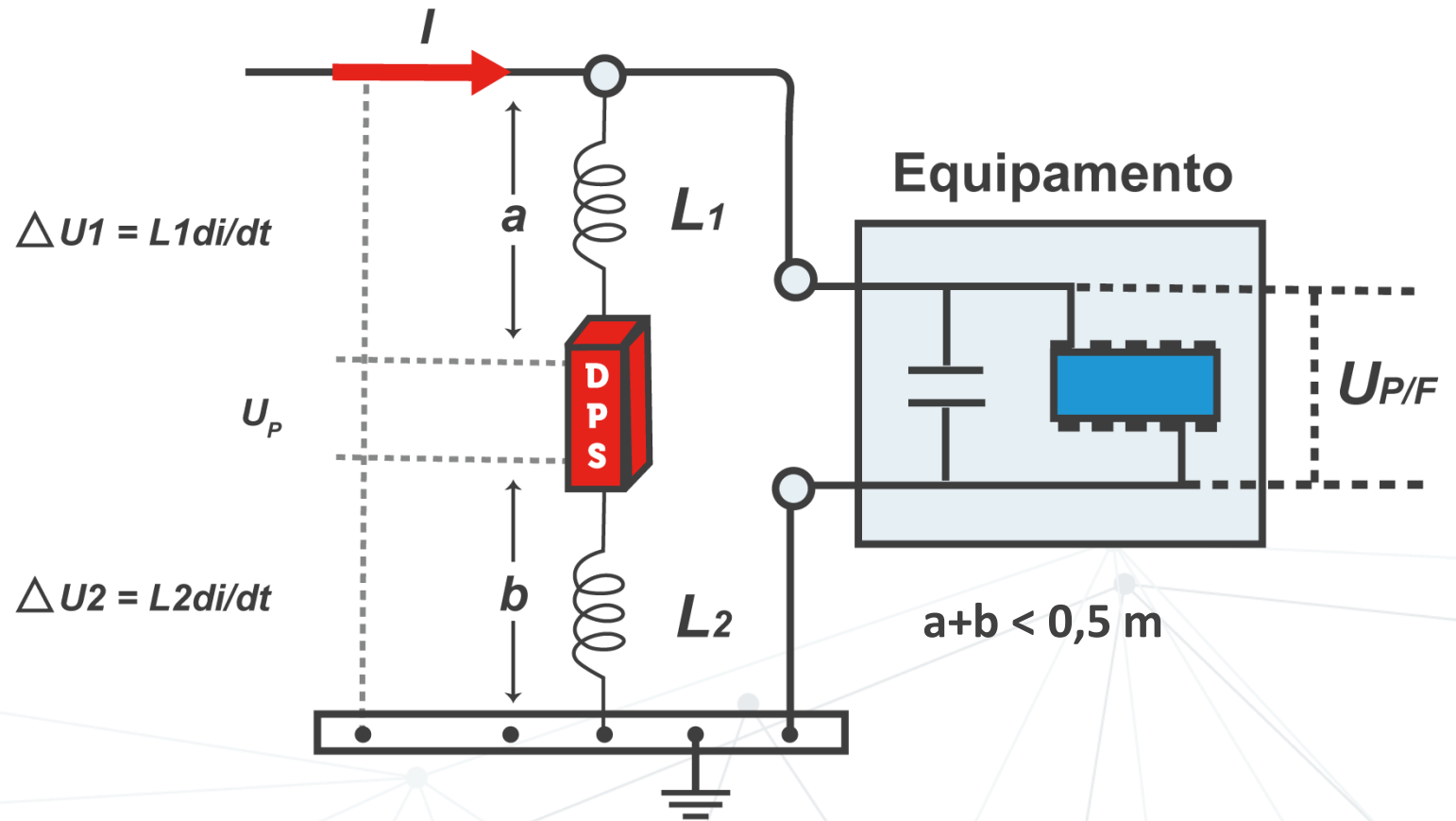
CRITÉRIOS DE SELECCIÓN

LARGURA DE LOS CABLES DE CONEXIÓN

DIÁMETRO MÍNIMO DE LOS CONDUCTORES:

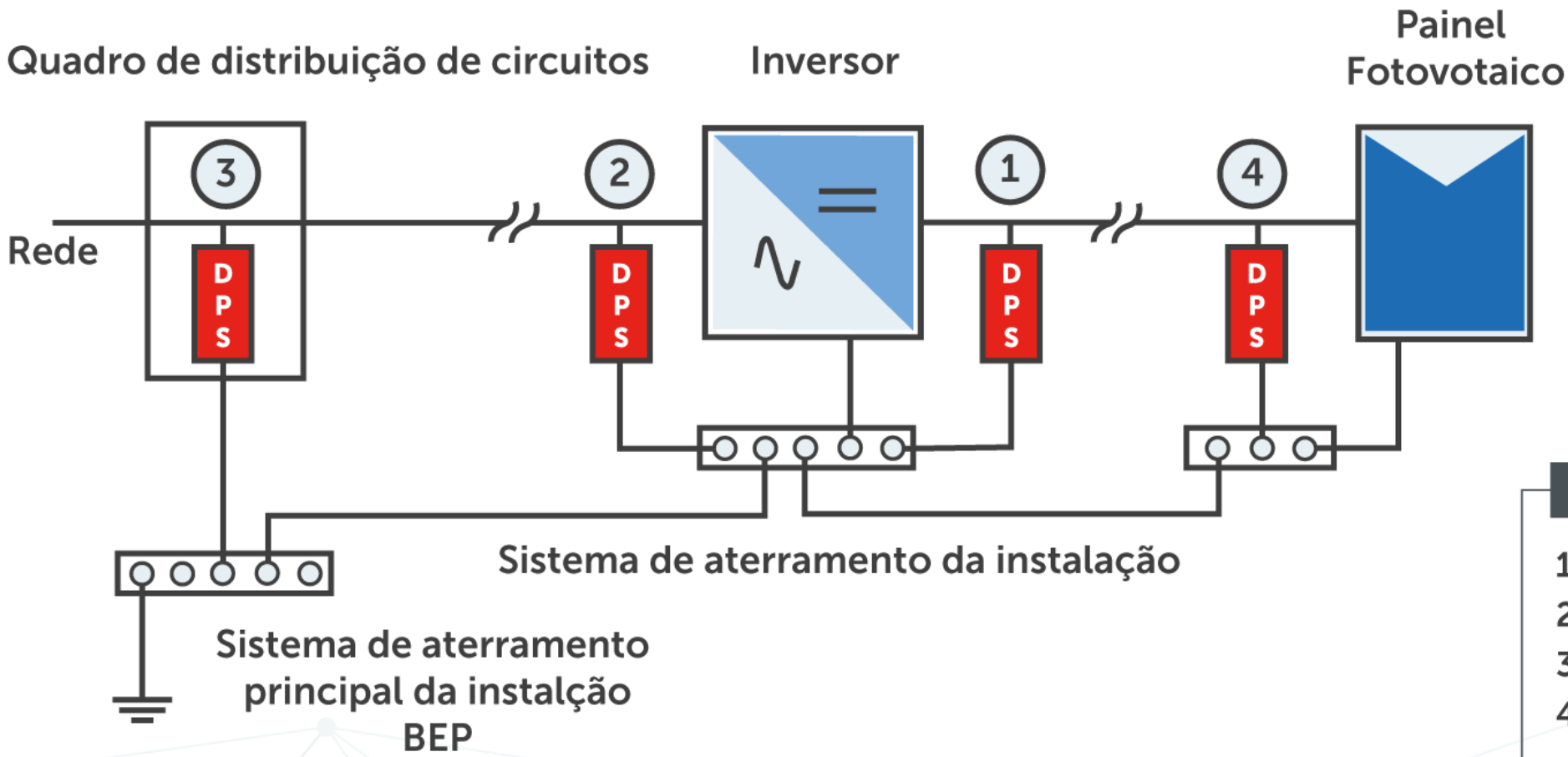
- DPS CLASSE I: 16mm²
- DPS CLASSE II: 6mm²

Queda de tensão indutiva



CRITÉRIOS DE SELECCIÓN

RIESGO DE DESCARGA INDIRECTA



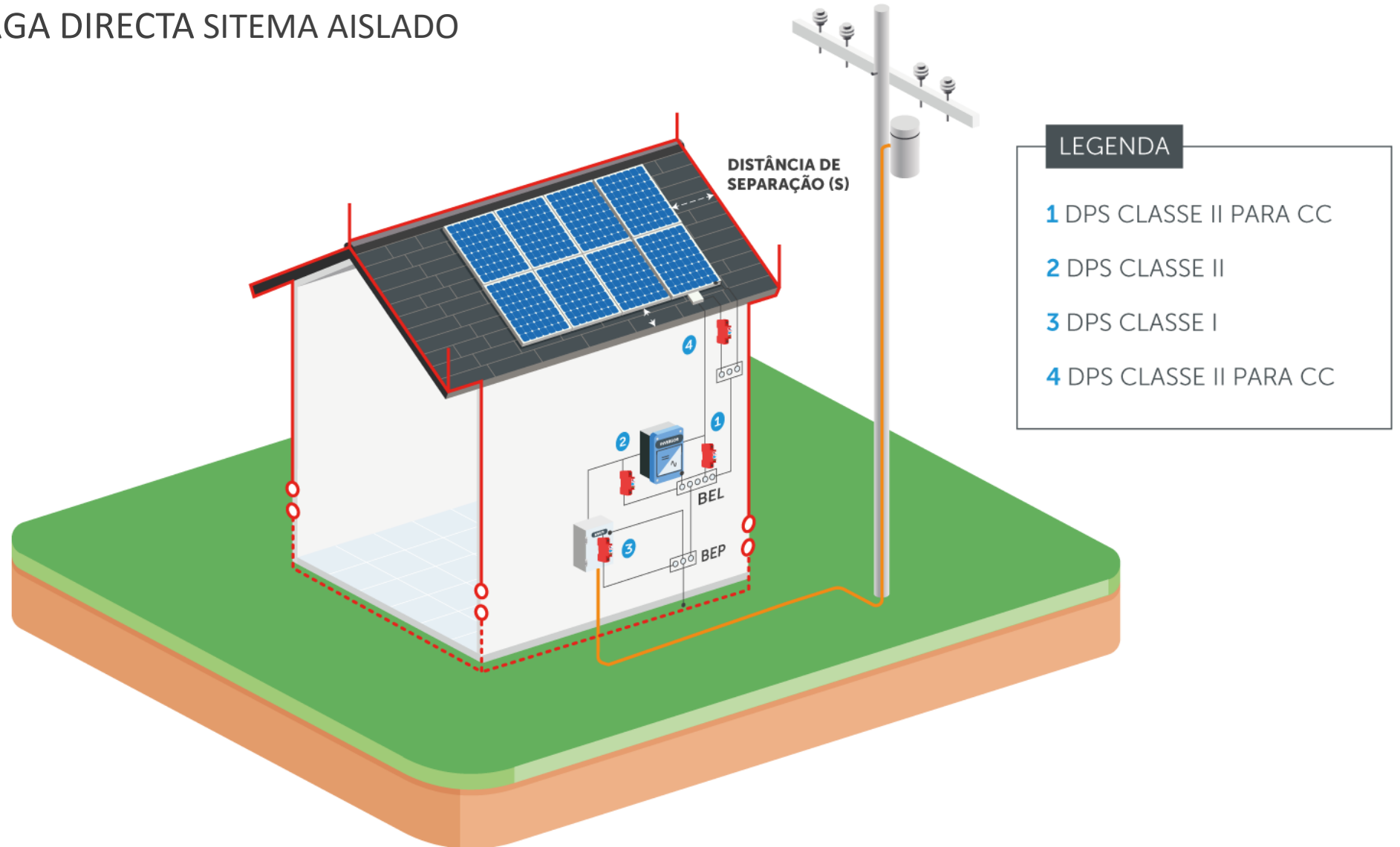
Los DPS 2 e 4 no serán necesarios si la distancia entre el inversor y el tablero y entre el inversor y el panel fotovoltaico es menor que 10m.

LEGENDA

- 1 - DPS Classe II para CC
- 2 - DPS Classe II
- 3 - DPS Classe I ou II
- 4 - DPS Classe II para CC

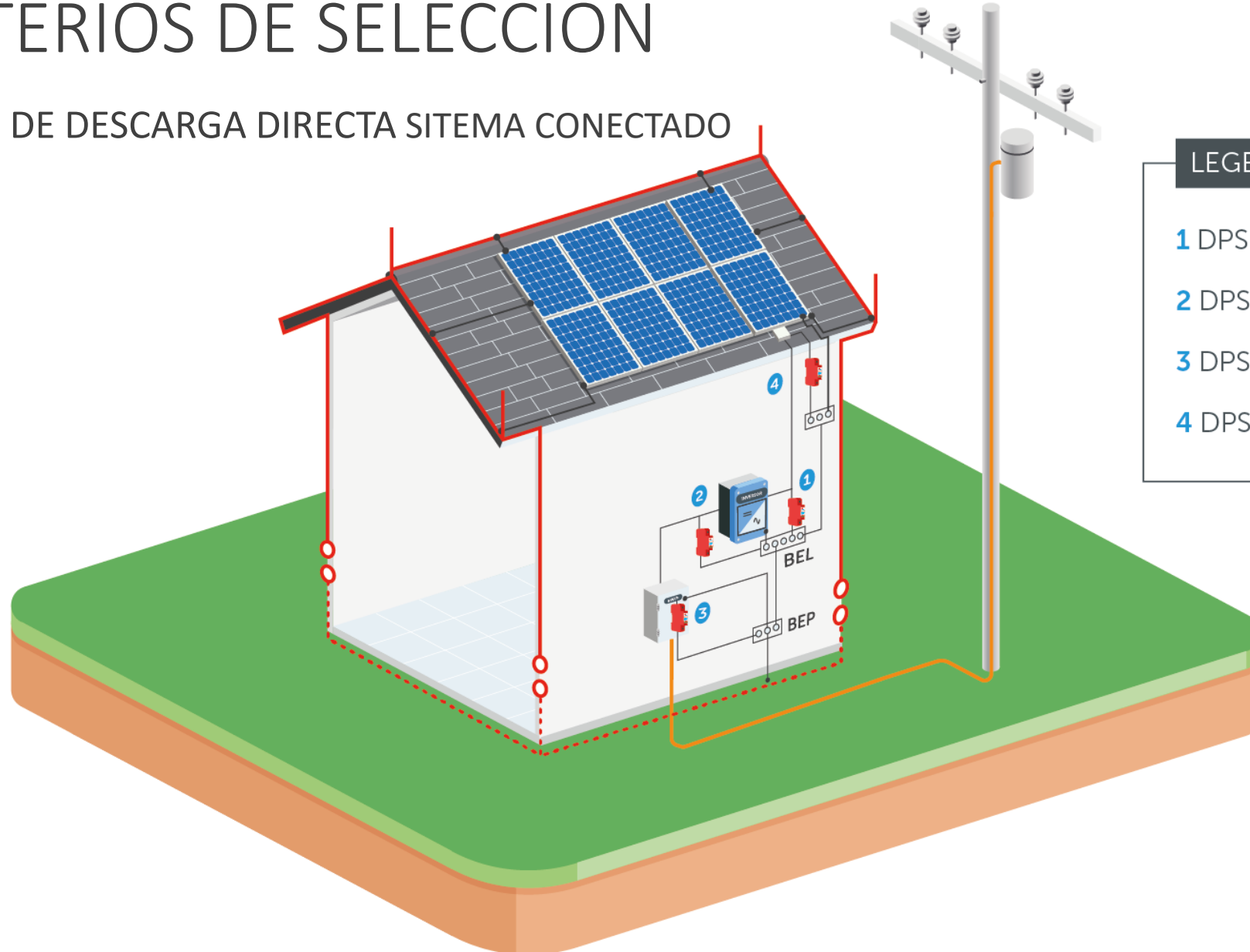
CRITÉRIOS DE SELECCIÓN

RIESGO DE DESCARGA DIRECTA SISTEMA AISLADO



CRITÉRIOS DE SELECCIÓN

RIESGO DE DESCARGA DIRECTA SISTEMA CONECTADO



LEGENDA

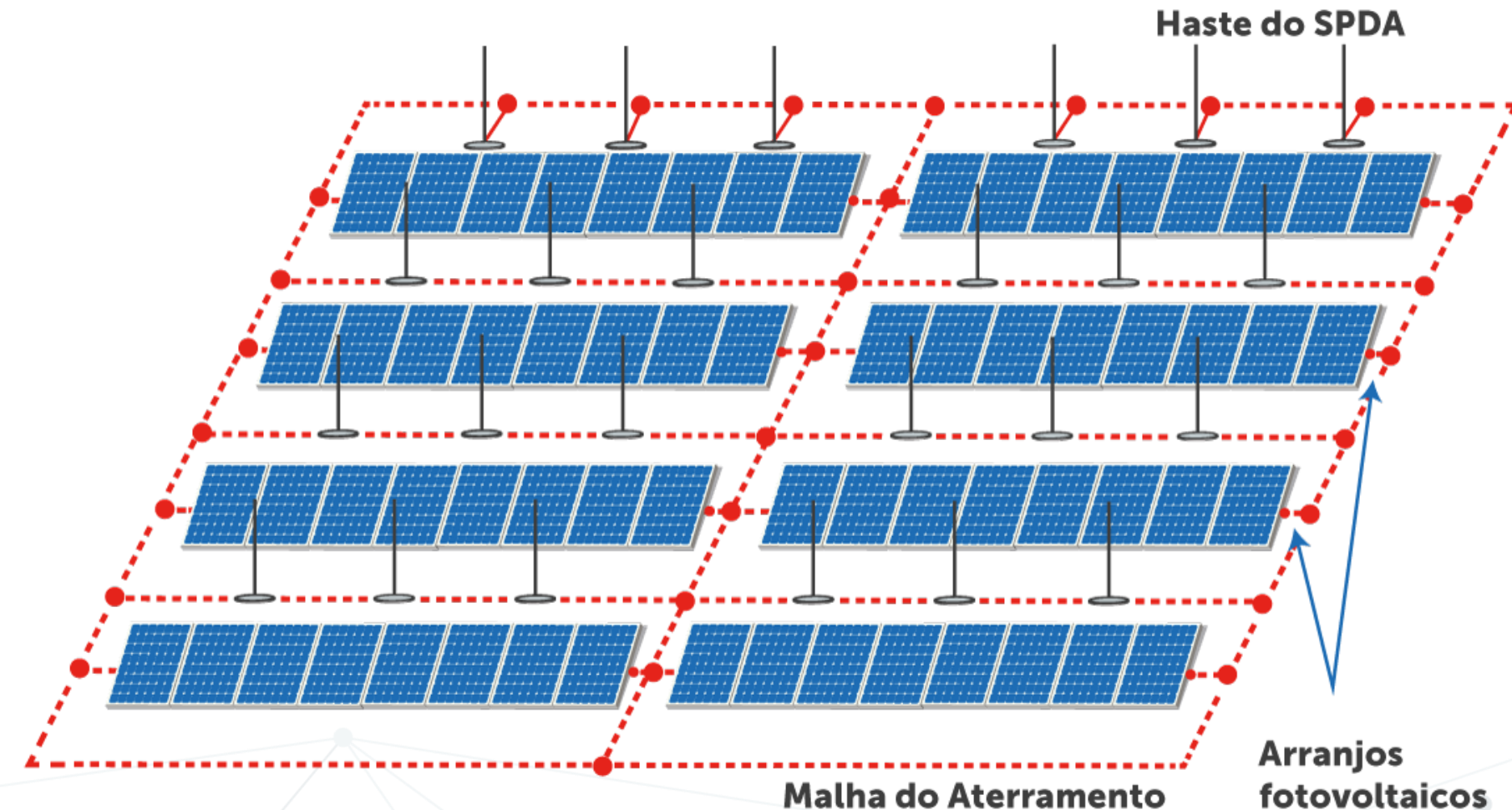
- 1 DPS CLASSE I PARA CC
- 2 DPS CLASSE I
- 3 DPS CLASSE I
- 4 DPS CLASSE I PARA CC

CRITÉRIOS DE SELECCIÓN

DISTRIBUCIÓN DE LAS CORRIENTES

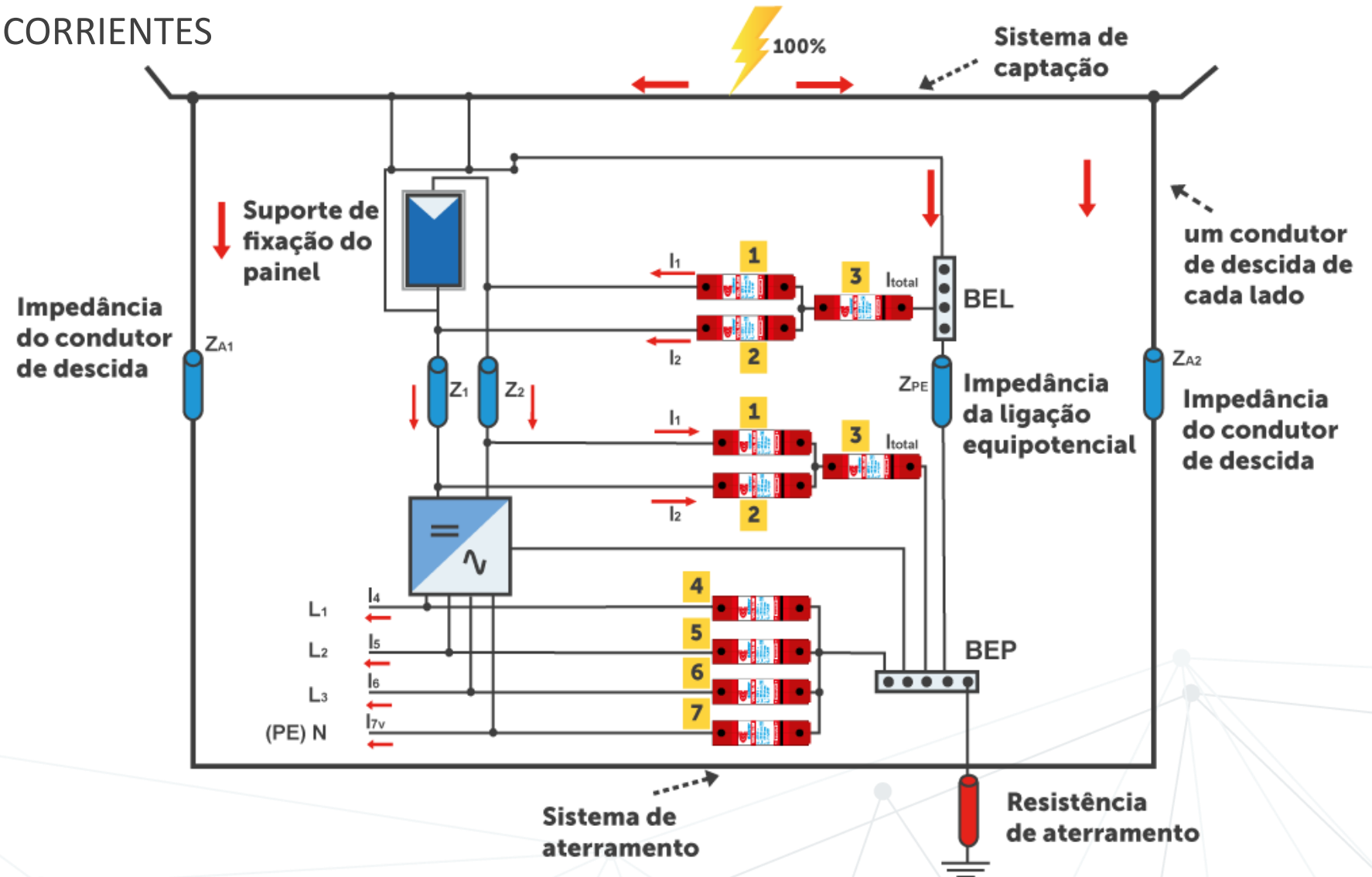
Las corrientes que serán drenadas vía DPS dependerá:

- Del nivel de protección del SPDA;
- De la resistencia de aterramiento (resistencia de aterramiento de valor elevado resultará corrientes más elevadas para los DPS instalados en las líneas de corriente continua);
- Del diseño de la malla de aterramiento;
- De la impedancia del DPS;
- Del tipo de inversor utilizado, centralizado o distribuido.



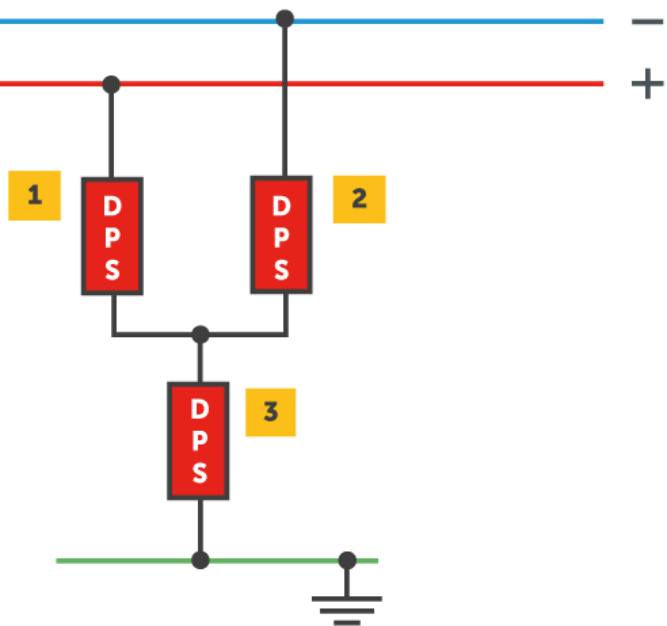
CRITÉRIOS DE SELECCIÓN

DISTRIBUCIÓN DE LAS CORRIENTES

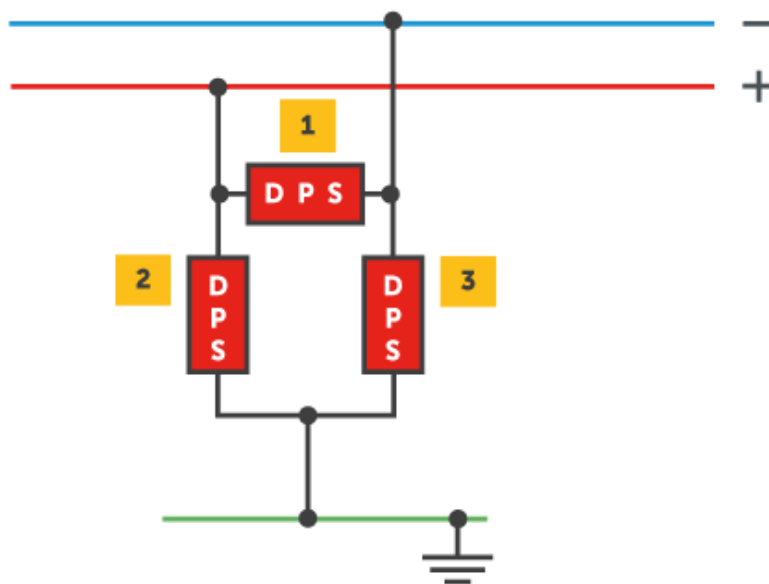


TIPOS DE CONEXIÓN

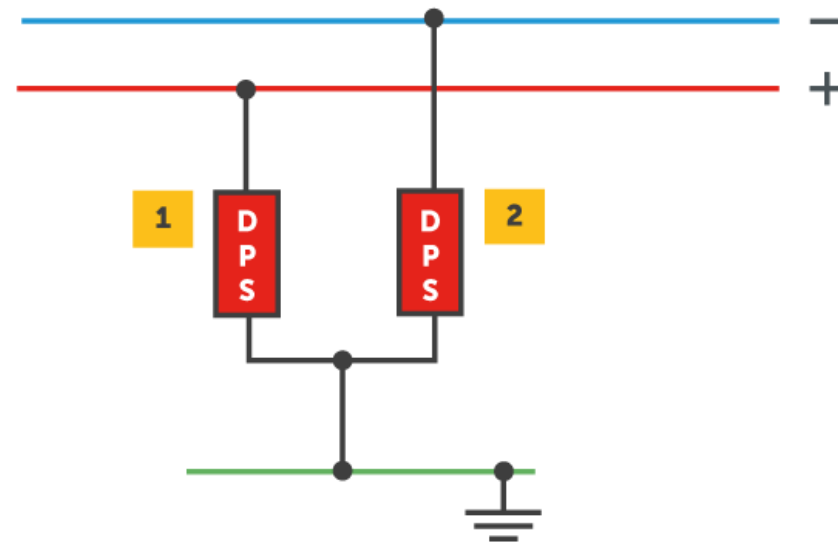
SISTEMA AISLADO



CONEXIÓN EN ESTRELLA



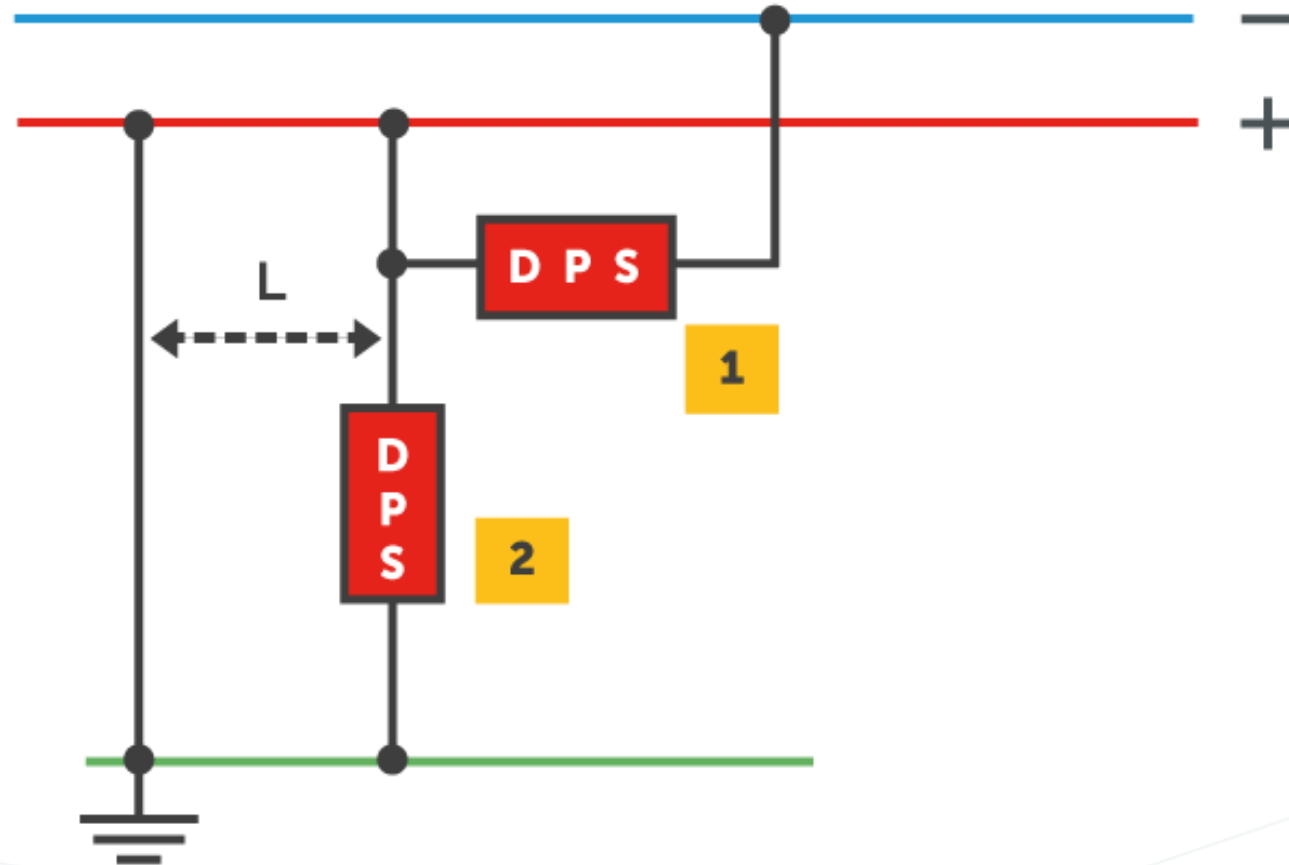
CONEXIÓN EN TRIÁNGULO



CONEXIÓN EN MODO COMÚN

TIPO DE CONEXIÓN

SISTEMA ATERRIZADO



SOLUCIONES PARA SISTEMAS FOTOVOLTAICOS



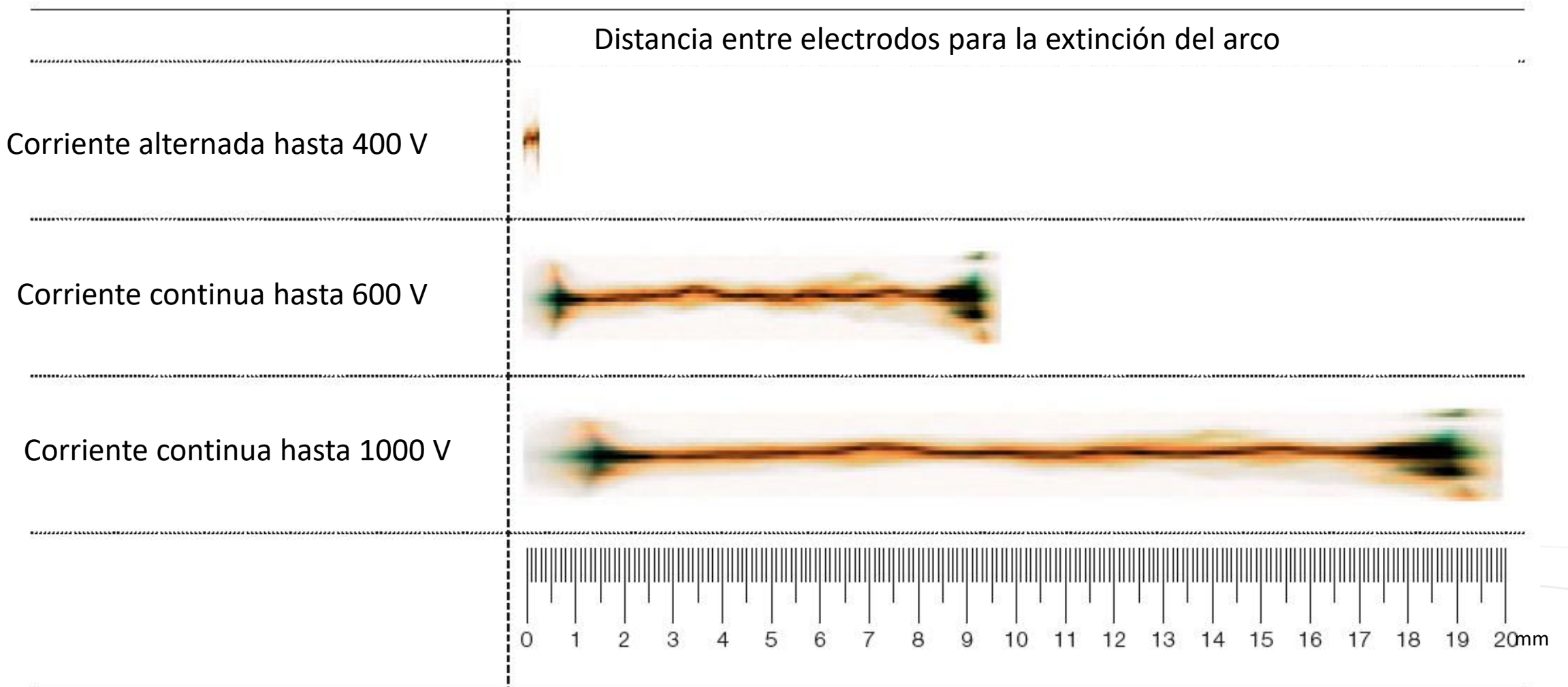
CLAMPER Solar



- DPS classe II;
- Atiende las normas EM 50539 e IEC 61643-31;
- Permite el cambio del cartucho con el sistema energizado;
- Posee interruptor interno que desconecta el DPS cuando llega a su fin de vida útil;
- Fijación en riel DIN 35;
- Versiones de tensión en 150 Vcc, 300 Vcc, 600 Vcc e 1040 Vcc.

CRITÉRIOS DE SELECCIÓN

Sobrecorriente



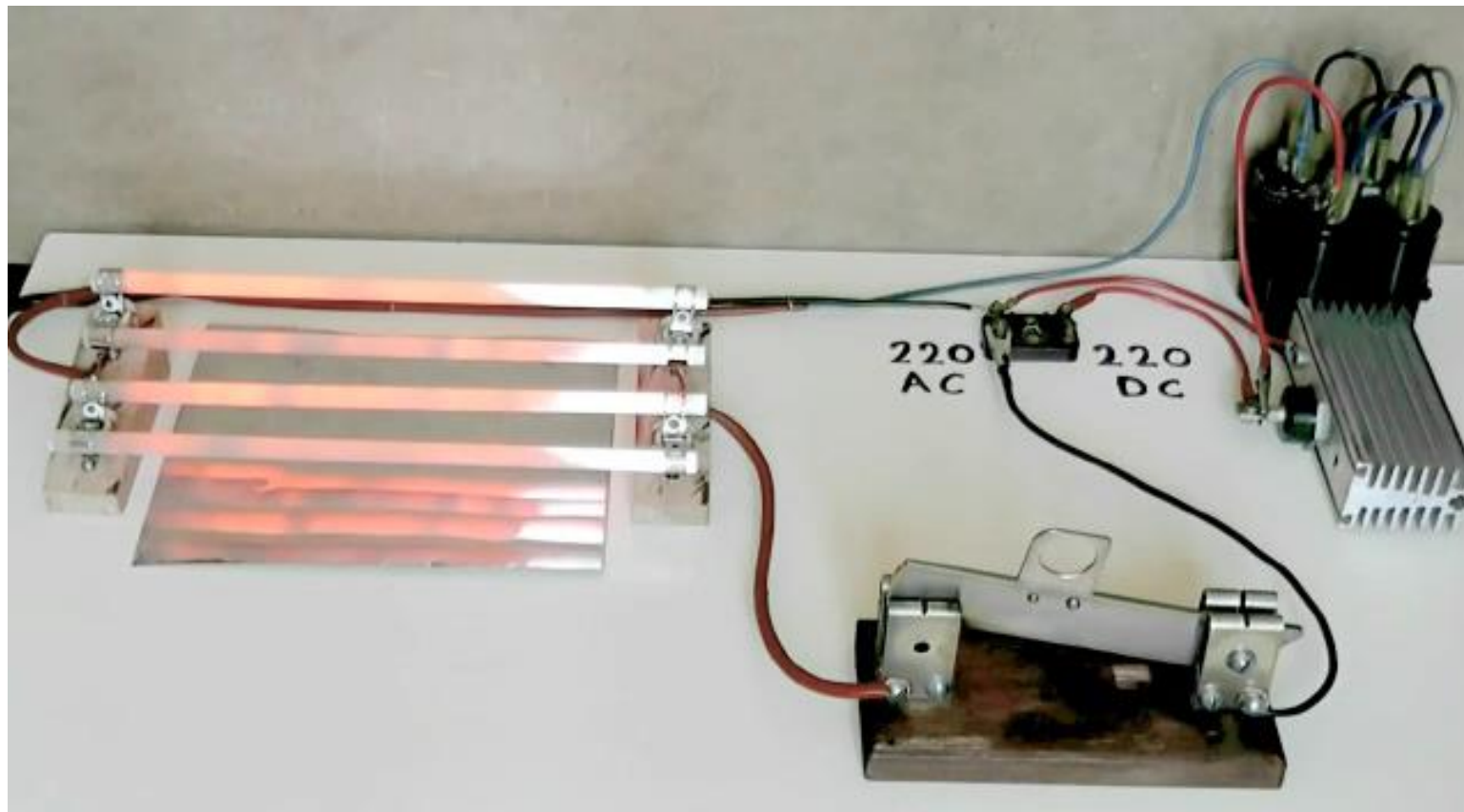
CRITÉRIOS DE SELECCIÓN

Sobre corriente – interruptor para 1040 V_{dc}



- interruptor con cámara de extinción de arco para corriente continua.
- Puede operar desde mA_{dc} hasta 10 A_{dc}

CRITÉRIOS DE SELECCIÓN



Fonte: Canal Youtube - Electric Experiments Roobert33



Comptel Systems & Components S.A.
8440, 8411 DP 1000
Tel: 1991 - 1000 3558
www.comptel.com

Gen de Născut: 7/1/2011
0087M 300003558

CLAMPER Solar SB



CLAMPER Solar SB
1040V 1-2E/1S



CLAMPER Solar SB
1040V 1-2E/2S



CLAMPER Solar SB
1040V 3-4E/2S



GRACIAS

Ing. Juan Cáceres

Juan.caceres@clamper.com.br

Tel.: +55 31 3689 9666 / 9 8741-4545

Ing. Júlia Eutrópio Vasconcelos

julia.eutropio@clamper.com.br

Tel.: +55 31 3689 9595