



ENERGITEL[®]

Creceamos con usted



ENERGITEL[®]

Creemos con usted

+



ExpoSolar[®]
Colombia

Juntos somos más grandes

www.energitesolar.com

¿Quiénes Somos?

Una empresa con más de 23 años de trayectoria en el mercado.

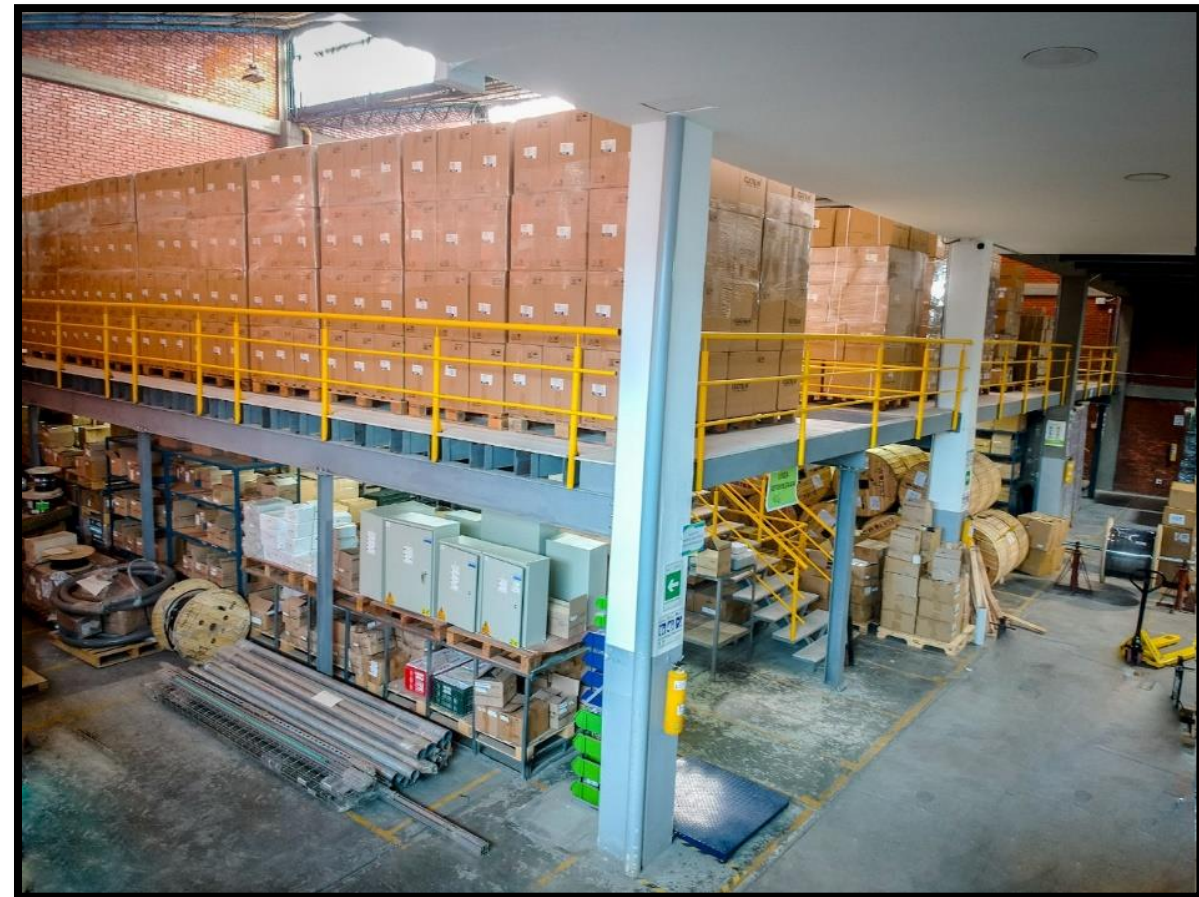
¿En qué nos Especializamos?

En la comercialización de insumos para proyectos de energía solar Fotovoltaicos ofreciendo productos de alta calidad que faciliten la transición hacia una energía más limpia.





ENERGITEL
Crecemos con usted



Sede principal Dosquebradas



Presencia permanente en el Eje Cafetero



Sede Comercial Bogotá

Somos **Importadores Directos**

Stock Permanente



ENERGITEL[®]

Crecemos con usted

Premium Distribuciones
La Dorada - Caldas
57,2kWp



¡Nuestra oferta de valor!



ENERGITEL
Creemos con usted

- Contamos con un área de ingeniería especializada que nos permite atender de manera directa cualquier tipo de requerimiento técnico, ofreciendo soporte y control de garantías a nuestros clientes.
- Ofrecemos cubrimiento nacional para envíos y exportamos a países de LATAM
 - Garantías de nuestros productos:
Inversores 5 años – Paneles 12 años – Herrajería 12 años

¡Nuestra oferta de valor!



ENERGITEL
Creemos con usted

- Contamos con un equipo comercial distribuido estratégicamente en varias regiones del país
- Nuestra ubicación cerca al puerto de Buenaventura nos permite reducir tiempos de entrega, además estamos certificados como Operadores Económicos Autorizados (OEA)
- Cumplimos con nuestras responsabilidades de RSE, contamos con certificación ISO-9001 y un equipo de talento humano altamente calificado



ENERGITEL
Crecemos con usted

¡Nuestros Productos!



¡Nuestra herrajería!



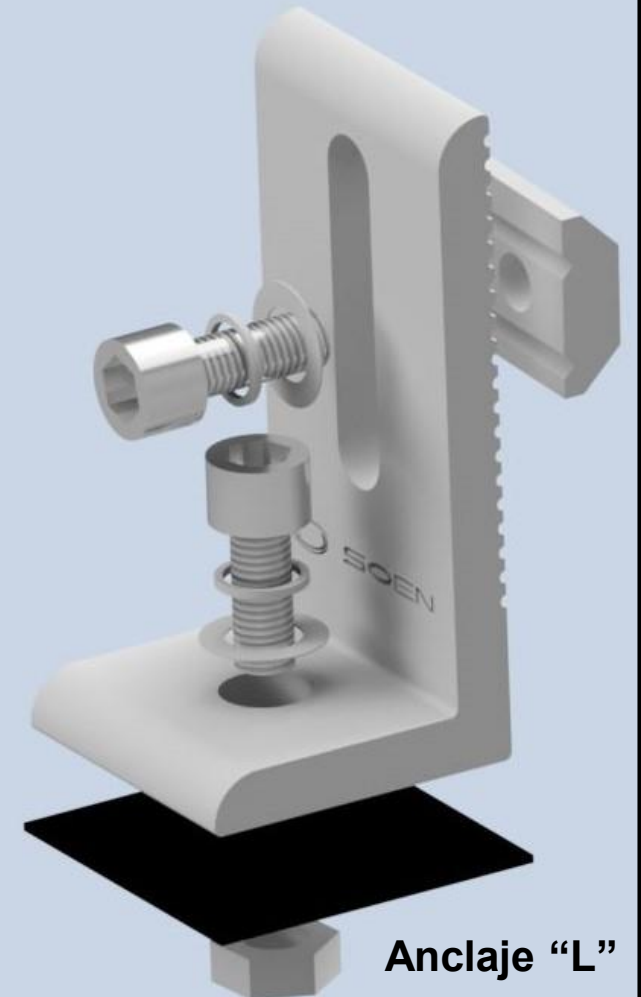
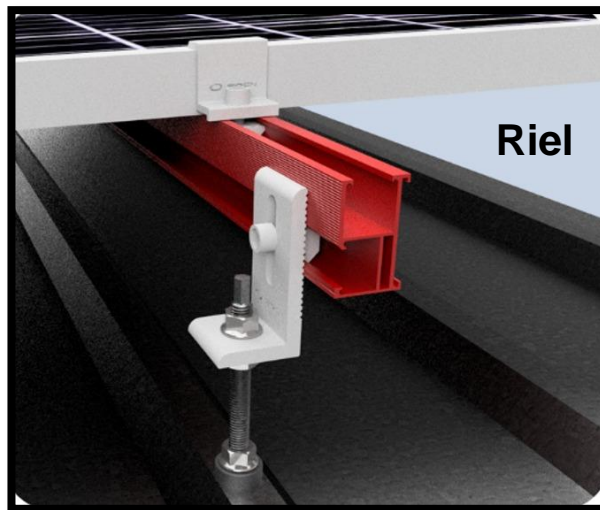
Anclaje Teja Grafada



Brazo Telescópico

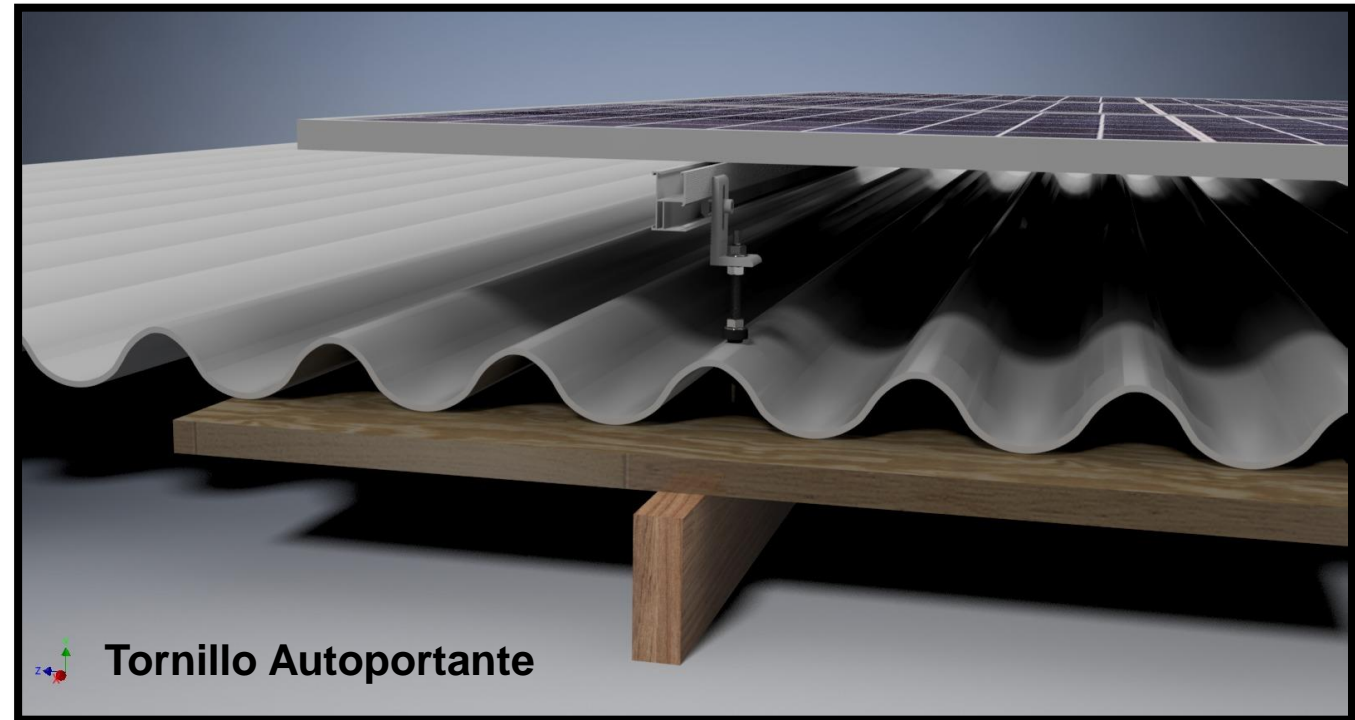
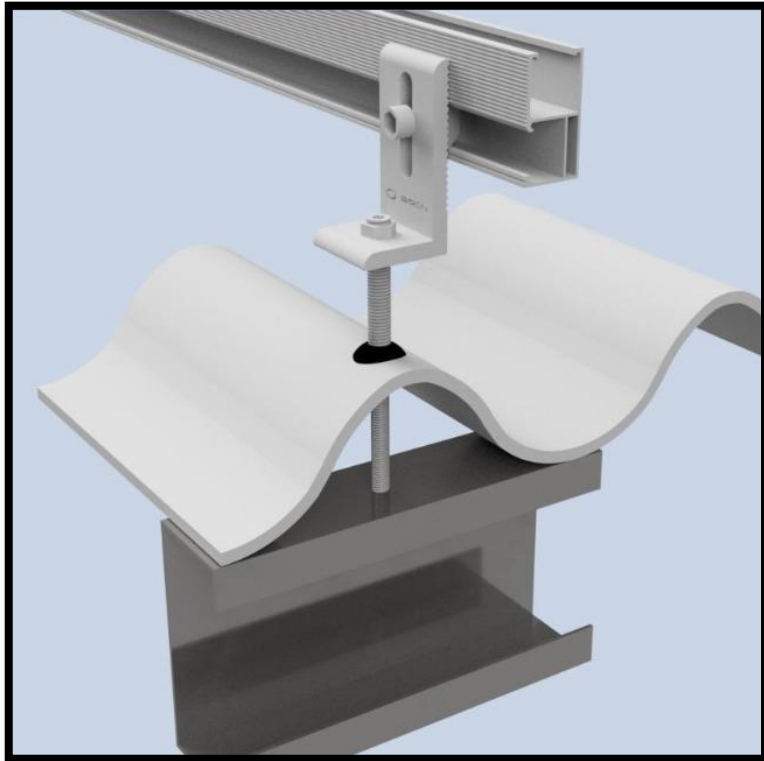


Unión de Riel



Anclaje "L"

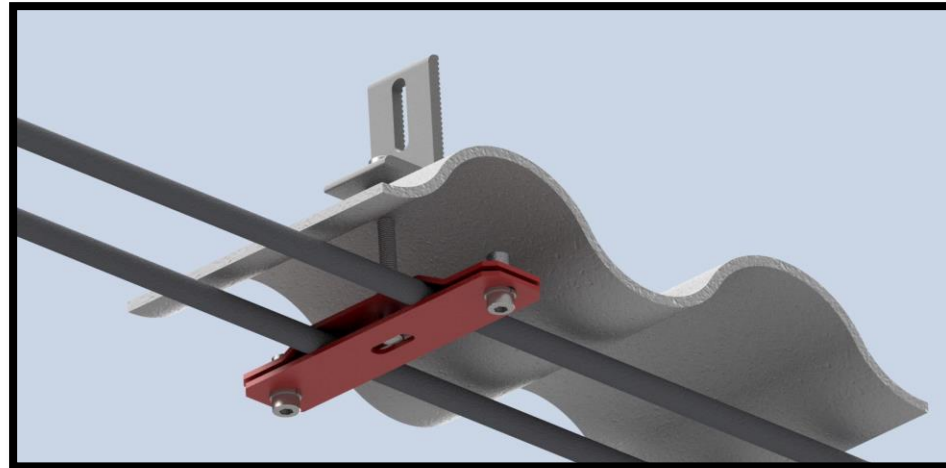
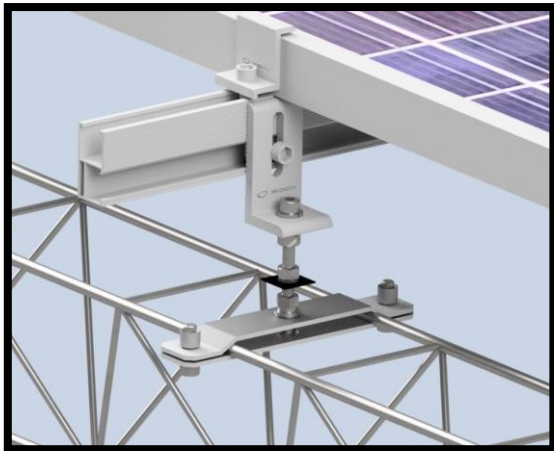
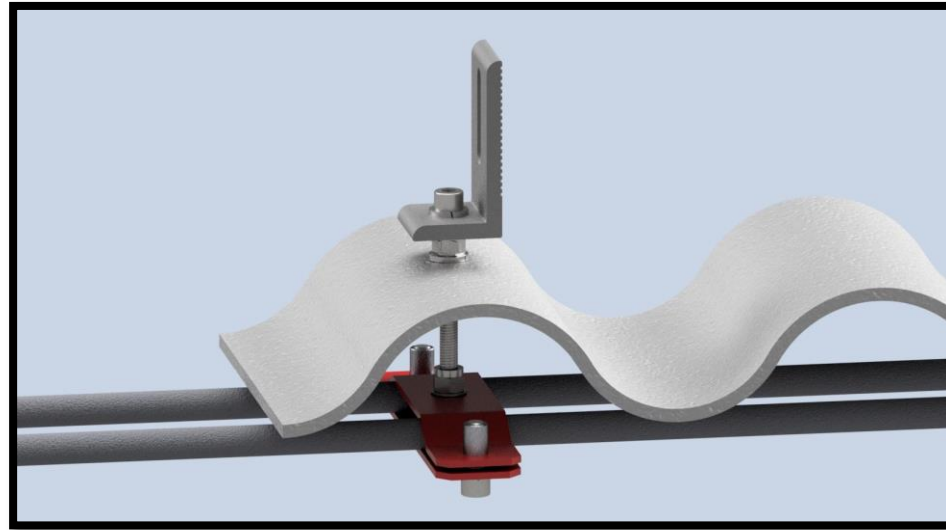
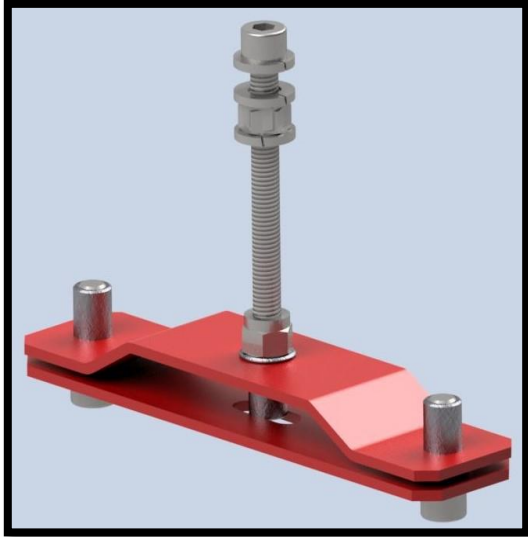
¡Nuestra herrajería!



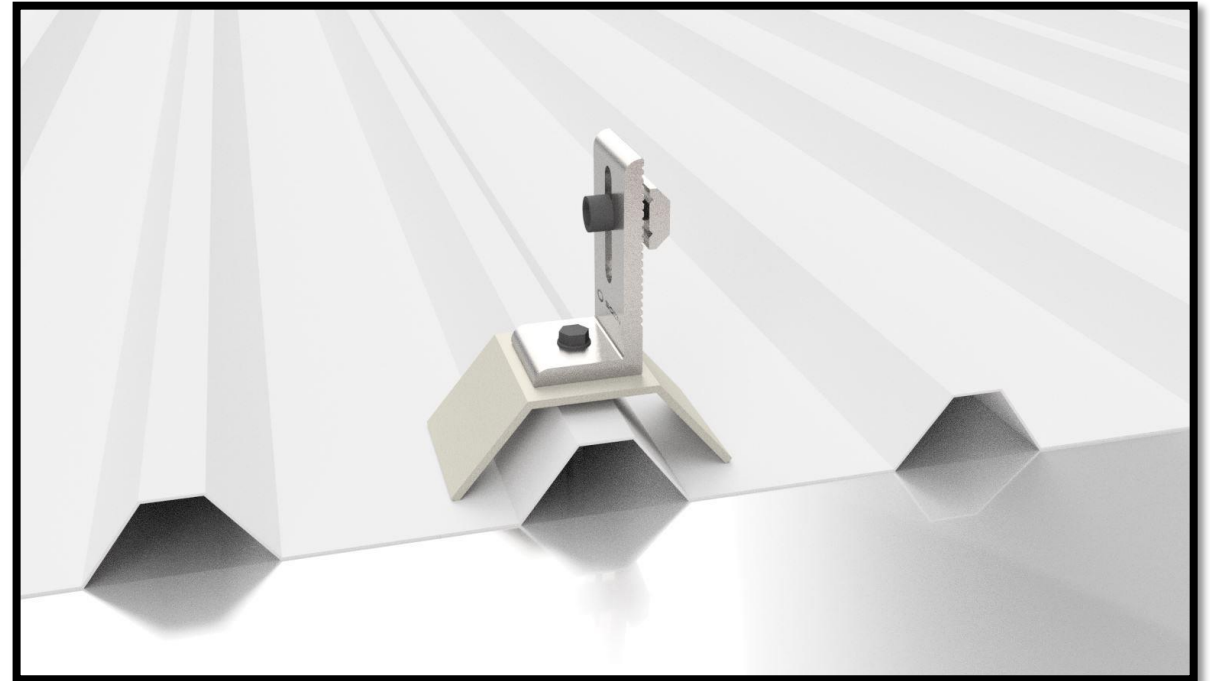
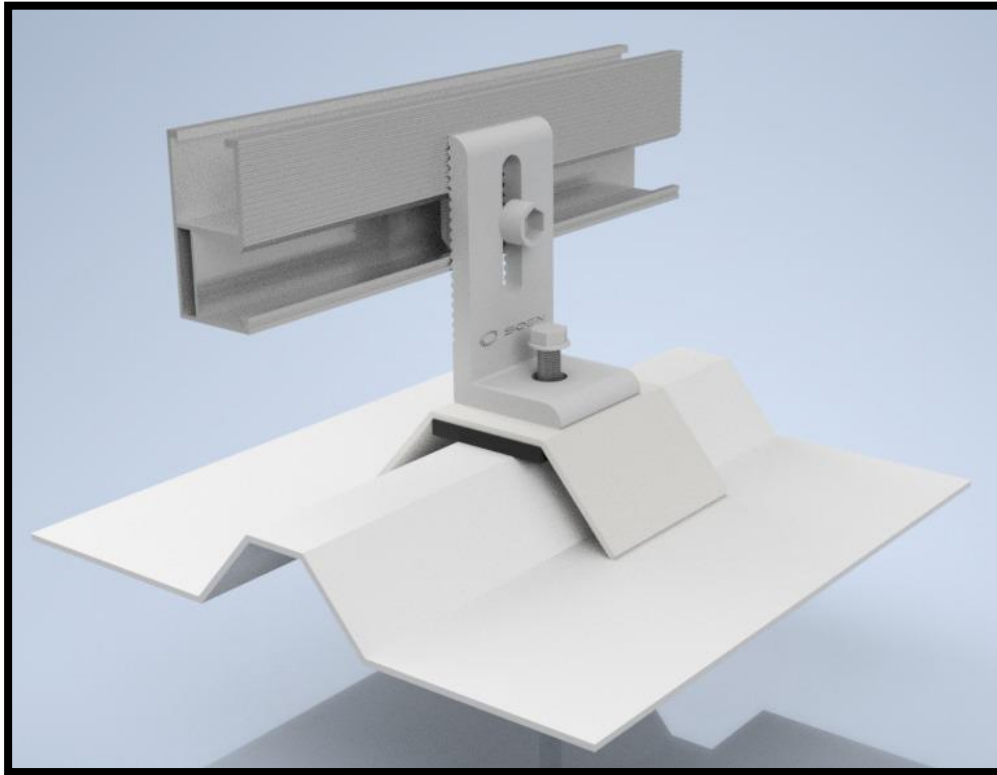
¡Nuestros Desarrollos!



Anclaje Tipo Prensa Estructuras tipo cercha Triangular

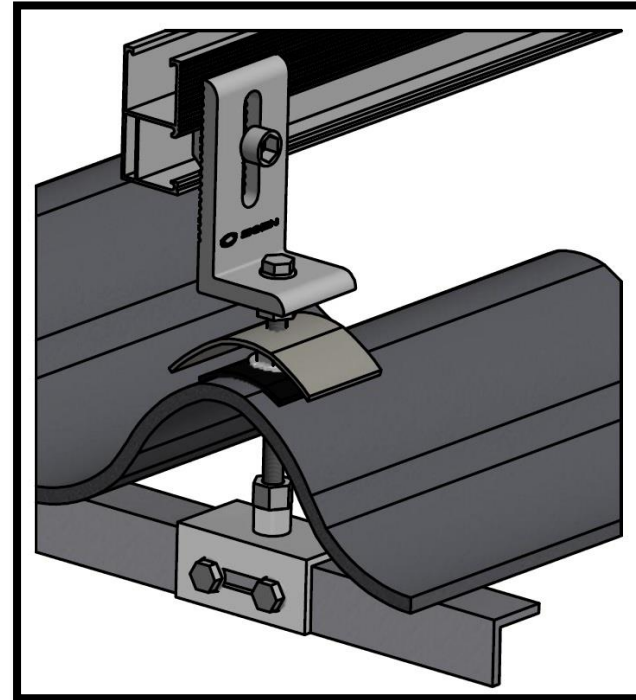
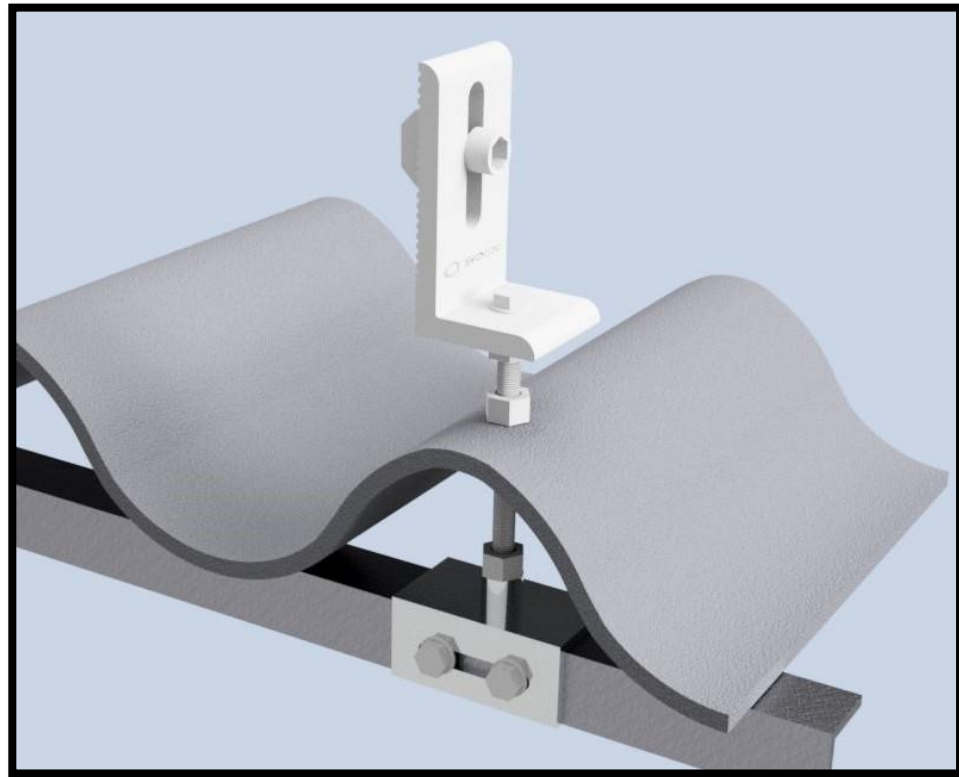


¡Nuestros Desarrollos!



**Omega Trapezoidal
Para cubiertas Trapezoidales.**

¡Nuestros Desarrollos!



Anclaje para Estructuras en Angulo.

¡Nuestros aliados!



¡Nuestras marcas!





ENERGITEL[®]
Creemos con usted

Monitoreo Inteligente De Sistemas de Energía Solar!

A través de API (Interface de Programación de Aplicaciones)

PÓLIZA SURA

Hicimos parte del **equipo interdisciplinario** que aportó conocimiento técnico para la **realización de la póliza de eficiencia energética.**

+Seguros
de lo que
Hacemos



ISO 9001

Desde el **año 2007** poseemos esta certificación. Nuestra calidad y confianza nos hacen **especialistas en diseño, instalación y puesta en marcha** de sistemas de **energía solar.**



ALIADOS FINANCIEROS

Contamos con una **red de aliados bancarios** para financiar tu proyecto. Pasamos rigurosos **filtros financieros y técnicos** para ser proveedores certificados de los bancos en la **modalidad de Leasing Financiero.**



Qué Garantizamos con la póliza de EE



Promesa de Generación (kWh) para el primer año.



Monitoreo Permanente de la generación Durante el primer año.



Generación de alertas oportunas.



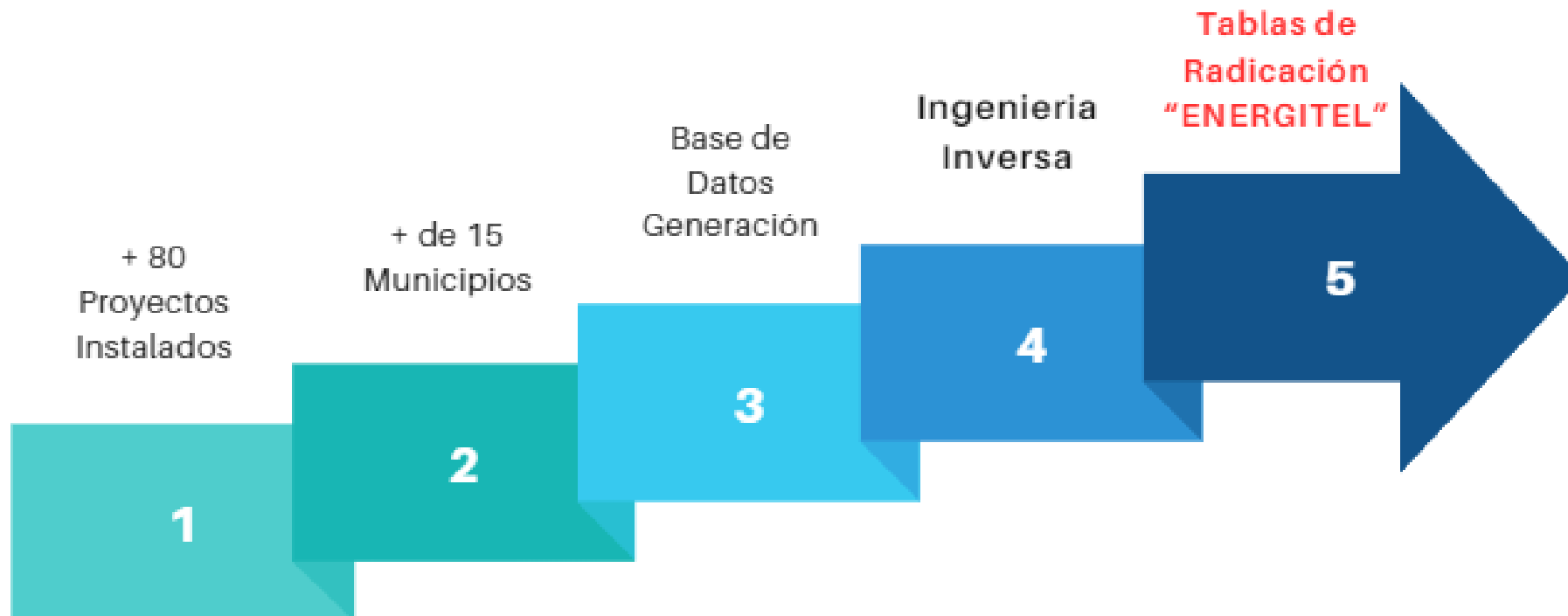
Promesas de Generación Ajustadas





Qué Garantizamos con la póliza de EE

Promesas de Generación Ajustadas





Cómo lo Garantizamos ?

PVSYST V6.88	Energitel S.A (Colombia)	07/06/24	Página 1/5
Sistema Conectado a la Red: Parámetros de la simulación			
Proyecto :	PR-715-C-0324 German Arango_POLIZA		
Sitio geográfico	Pereira	País	Colombia
Ubicación	Latitud 4.81° N	Longitud	-75.70° W
Tiempo definido como	Hora Legal Huso horario UT-5	Altitud	1418 m
	Albedo 0.20		
Datos meteorológicos:	Pereira Pereira_ENERGITEL - Sintético		
Variante de simulación :	Nueva variante de simulación		
	Fecha de simulación	07/06/24 11h58	



Cómo lo Garantizamos ?

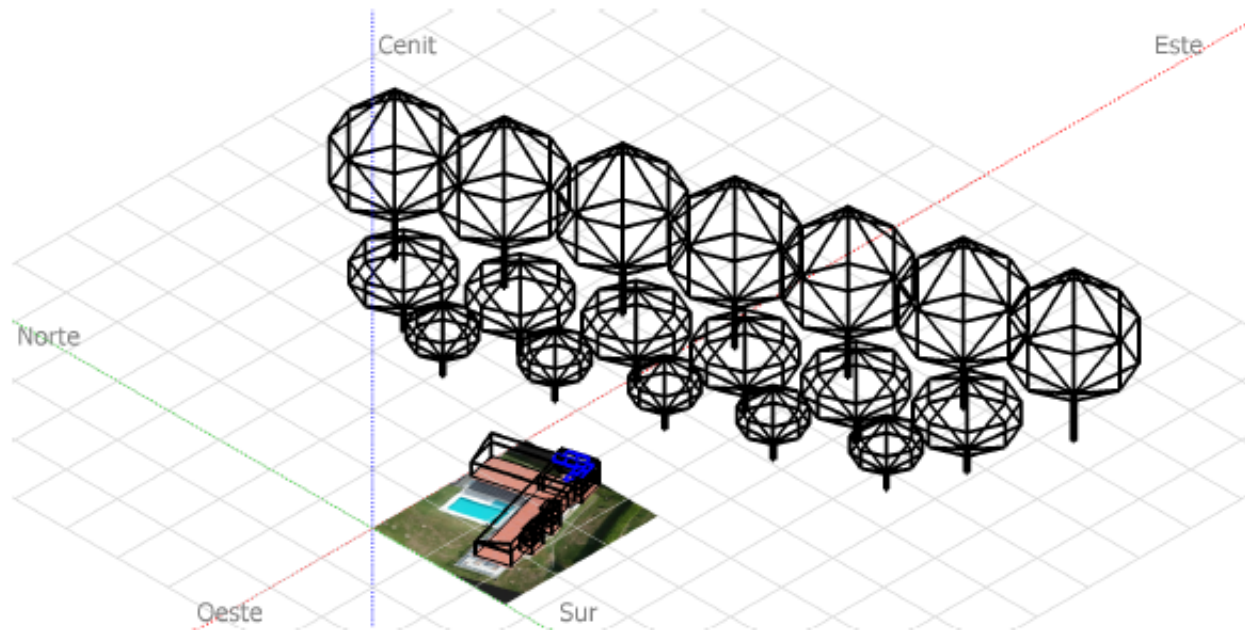
Sistema Conectado a la Red: Definición del sombreado cercano

Proyecto : PR-715-C-0324 German Arango_POLIZA

Variante de simulación : Nueva variante de simulación

Parámetros principales del sistema	Tipo de sistema	Tablas sobre un edificio	
Sombreados cercanos	Sombreado lineal		
Orientación Campos FV	2 orientaciones	Inclinación/Acimut = -15°/-16° y 15°/74°	
Módulos FV	Modelo	TSM-425DE09R.08	Pnom 425 Wp
Conjunto FV	Núm. de módulos	8	Pnom total 3400 Wp
Inversor	Modelo	S6-GR1P3K-LV	Pnom 3000 W ac
Necesidades del usuario	Carga ilimitada (red)		

Perspectiva del campo FV y situación del sombreado cercano





Cómo lo Garantizamos ?

Nueva variante de simulación Balances y resultados principales

	GlobHor kWh/m ²	DiffHor kWh/m ²	T_Amb °C	GlobInc kWh/m ²	GlobEff kWh/m ²	EArray kWh	E_Grid kWh	PR
Enero	131.8	59.30	21.42	124.3	119.9	371.7	356.3	0.843
Febrero	119.8	58.90	21.58	114.4	110.1	342.2	328.5	0.844
Marzo	120.3	71.10	21.61	117.1	111.9	345.3	329.8	0.828
Abril	116.4	64.70	21.18	116.0	110.4	341.9	326.5	0.828
Mayo	115.3	81.40	21.39	114.4	108.4	336.5	320.8	0.825
Junio	114.0	64.60	21.50	114.9	109.5	339.5	323.9	0.829
Julio	135.2	69.70	22.01	135.1	128.6	394.6	377.8	0.822
Agosto	127.1	66.00	21.88	128.2	122.3	378.1	362.0	0.831
Septiembre	132.6	78.30	21.10	128.6	122.6	377.5	361.2	0.826
Octubre	120.0	76.30	20.88	114.8	109.6	341.2	326.2	0.835
Noviembre	102.9	70.50	20.60	97.6	93.0	292.8	279.3	0.842
Diciembre	113.2	73.70	20.99	107.0	102.3	321.9	308.1	0.847
Año	1448.6	834.49	21.35	1412.4	1348.7	4183.2	4000.5	0.833

Leyendas: GlobHor

DiffHor

T_Amb

GlobInc

Irradiación global horizontal

Irradiación difusa horizontal

T amb.

Global incidente plano receptor

GlobEff

EArray

E_Grid

PR

Global efectivo, corr. para IAM y sombreados

Energía efectiva en la salida del conjunto

Energía inyectada en la red

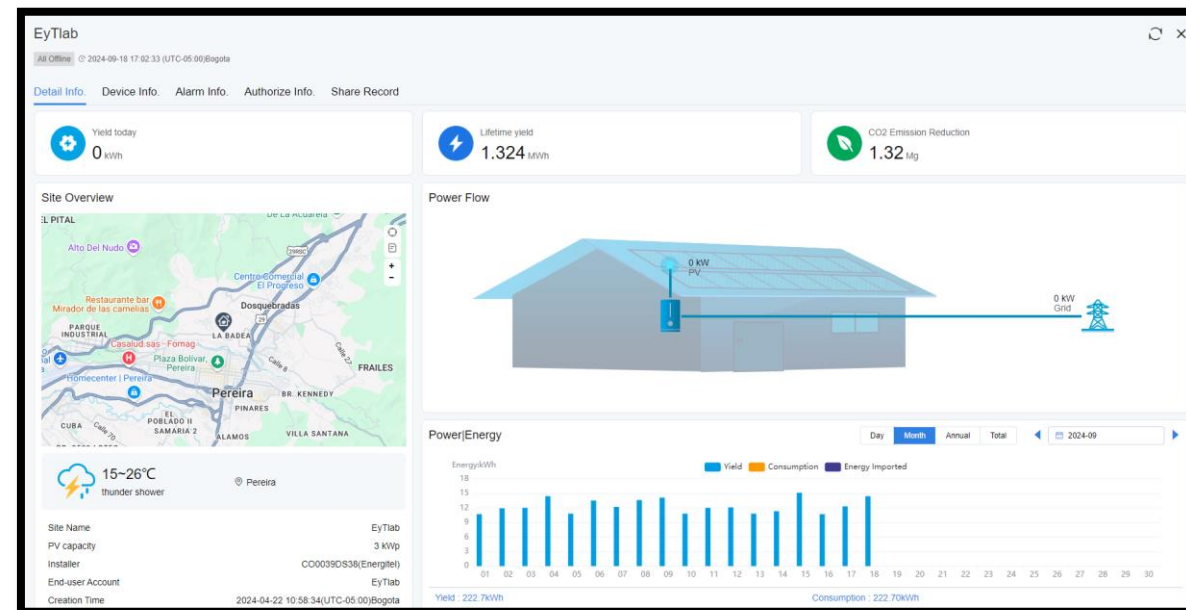
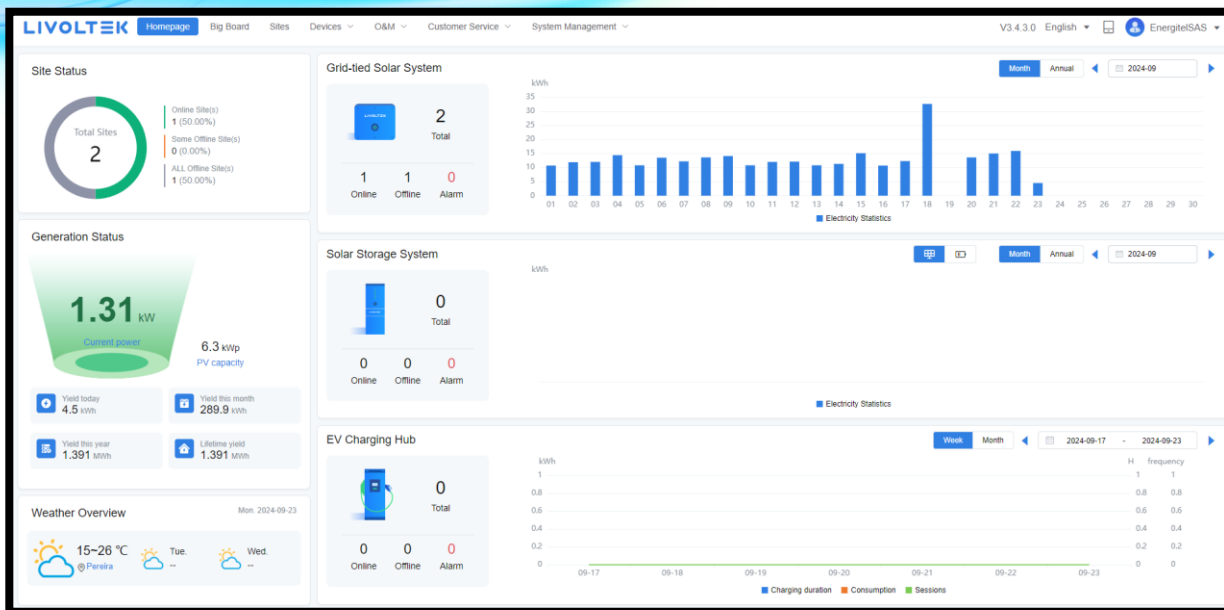
Índice de rendimiento

Cómo hacemos seguimiento ?

De Forma Tradicional



ENERGITEL
Crecemos con usted



LIVOLTEK | Homepage | Big Board | Sites | Devices | **O&M** | Customer Service | System Management | V3.4.3.0 English | EnergitelSAS

O&M / Alarms

Site Name: Please enter keywords
 Installer: Please select installer
 Product Model: Please select
 Device SN: Please enter keywords
 Type: Please select
 Alarm Level: Please select
 Region: Please select

Create Time: 2024-09-01 00:00:00 to 2024-09-23 11:52:32

No.	Alarm Name	Alarm Code	Installer	Type	Site Name	Device SN	Region	Product Model	Alarm Level	Create Time	Alarm Status	Operate
1	Grid AC Volt Abnormal	F1 00000100	CO0039DS38(Energitel)	Notice	German Arango	GT10331H22390777	Colombia	GT1-3K3S1	Tips	2024-09-04 17:29:57 (...)	Created	<input type="button" value="Edit"/>
2	Ground Abnormal	F2 00000001	CO0039DS38(Energitel)	Notice	German Arango	GT10331H22390777	Colombia	GT1-3K3S1	Tips	2024-09-04 17:14:31 (...)	Created	<input type="button" value="Edit"/>

Cómo hacemos seguimiento ?

De Forma Automatizada



ENERGITEL
Crecemos con usted

Estadísticas Energitel

Inicio Clientes

Cientes

IMPORTAR CLIENTES Partner SolisCloud Texto a buscar

Partner	Id Station	Nombre	CIF	Pais	Ciudad	Dirección	Representante Legal	Email
	1298491919448644654	AGROCALAMAR		Colombia	Viterbo	Viterbo, Caldas, Colombia		
	1298491919448610556	American -Unigermana		Colombia	Pereira	Cra. 9 20-27		
	1298491919448921115	ANALICEMOS CASA		Colombia	Ibagué	CONJUNTO RESERVAS DEL CAMPESTRE	gerencia@analicemoslabo...	
	1298491919448921145	ANALICEMOS SEDE 2		Colombia	Ibagué	Calle 33 Nro. 4B - 27 Cadiz	gerencia@analicemoslabo...	
	1298491919448613734	ASC - Electrónica		Colombia	Pereira	ColombiaRisaraldaDosquebradasHi... de Occidente		
	1298491919448644653	Auto Servicio La Cita		Colombia	Marquetalia	Cra. 2A #3a09, Marquetalia, Caldas, Colombia		
	1298491919448687670	AUTOSERVICIO MERKANDO		Colombia	Espinal	Via A Guamo	AUTOSERVICIO MERKANDO	
	1298491919448664749	AUTOSERVICIO NODIER		Colombia	Fresno	ColombiaTolimaFresno		
	1298491919449000738	AVICOLA MINIDO		Colombia	La Tebaida	VEREDA LA URANIA		
	1298491919448688915	BODEGON GALERIA		Colombia	Riosucio	Calle 15		
	1298491919448720660	BODEGON PLAZA		Colombia	Riosucio	Calle 9	BODEGON PLAZA	
	1298491919448911000	C&G AROMATICOS		Colombia	El Bordo	Calle 6	C&G AROMATICOS	

¡Muchas gracias!

¡Hablemos!

 **316 024 6022**

 **318 711 5721**



ejecutivo.insumos@energitel.com



ENERGITEL
Crecemos