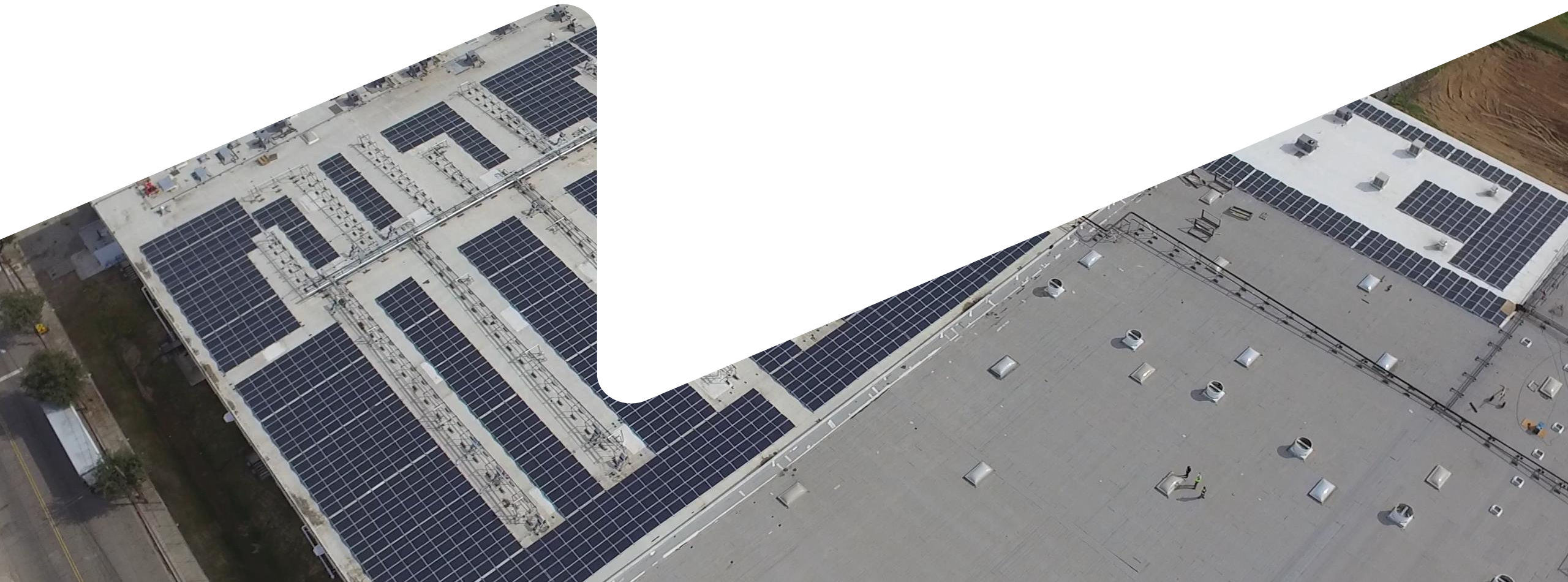




# Connecting Strength





Connecting Strength

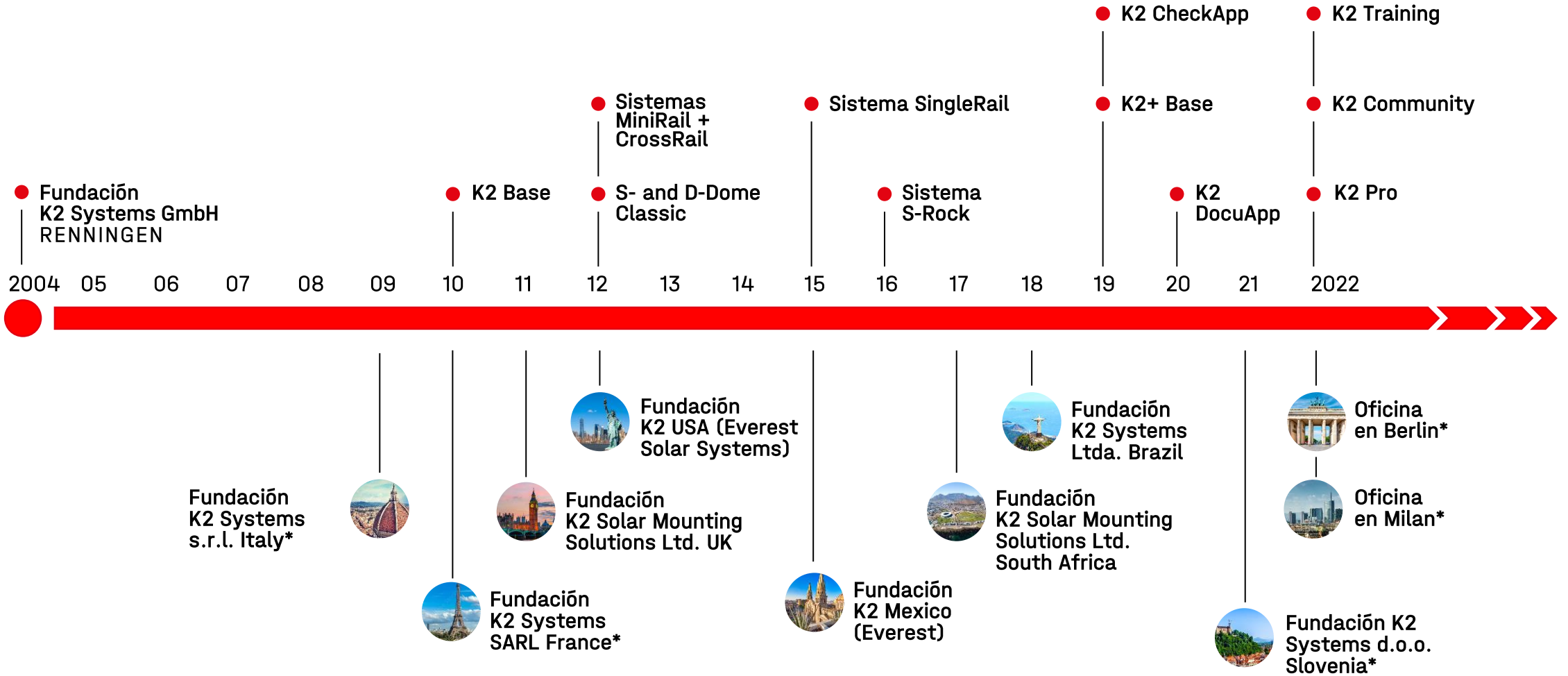
K2 Systems se dedica a realizar la transición energética con la ayuda de la energía solar. Desarrollamos sistemas de montaje, innovadores y fáciles de instalar que se adaptan con precisión para satisfacer las necesidades de nuestros clientes. Nuestra alma es el espíritu común de todos los empleados. Juntos definimos la innovación técnica y digital y establecemos nuevos estándares de servicio.

**Juntos podemos lograr con éxito la transición energética.**



Connecting Strength

# Historia de K2



\*Oficina de ventas



Connecting Strength

# K2 de un vistazo



**12** 

Ubicaciones

**5** 

Continentes

**120** 

Distribuidores en  
todo el mundo

**420** 

Empleados



# Diferenciadores

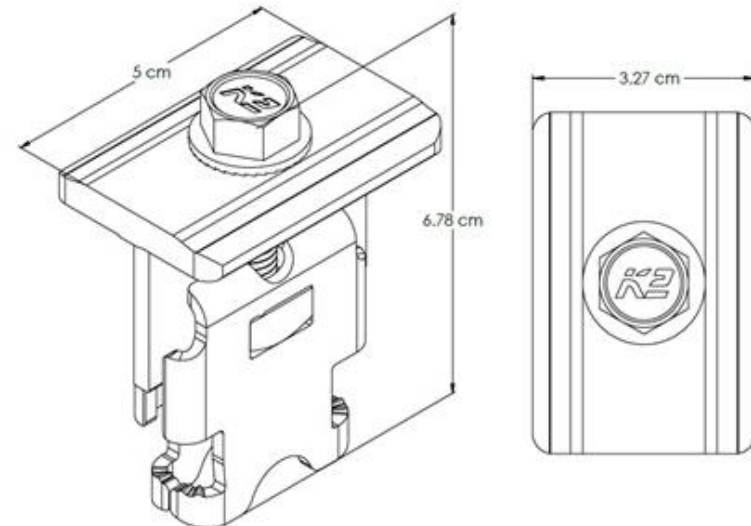
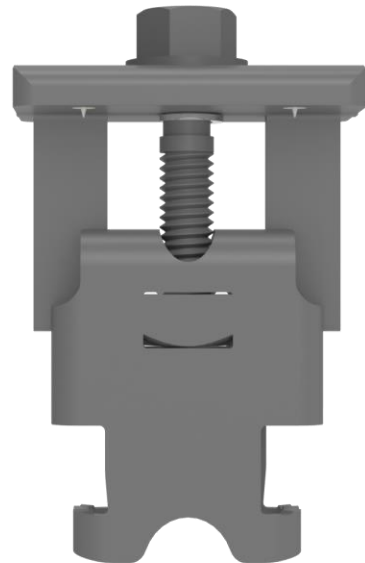


- Garantía de 25 años
- Hojas de ingeniería
- Certificación UL2703
- Aluminio grado marino de la serie 6000
- Soporte personalizado
- Servicios digitales



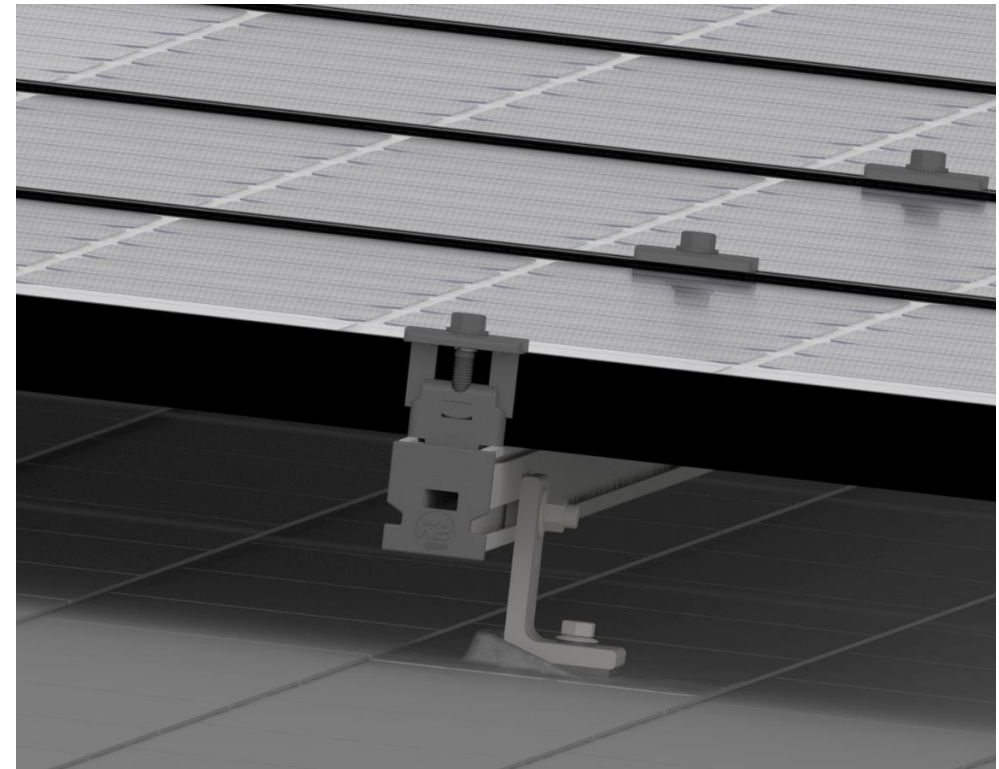
# K2 Crossclamp

- Nuevo diseño y mejorado.
- Funciona como **Midclamp** y **Endclamp**.
- Compatibilidad del marco del módulo de 30mm a 45mm
- 0,5'' para espacio entre módulos



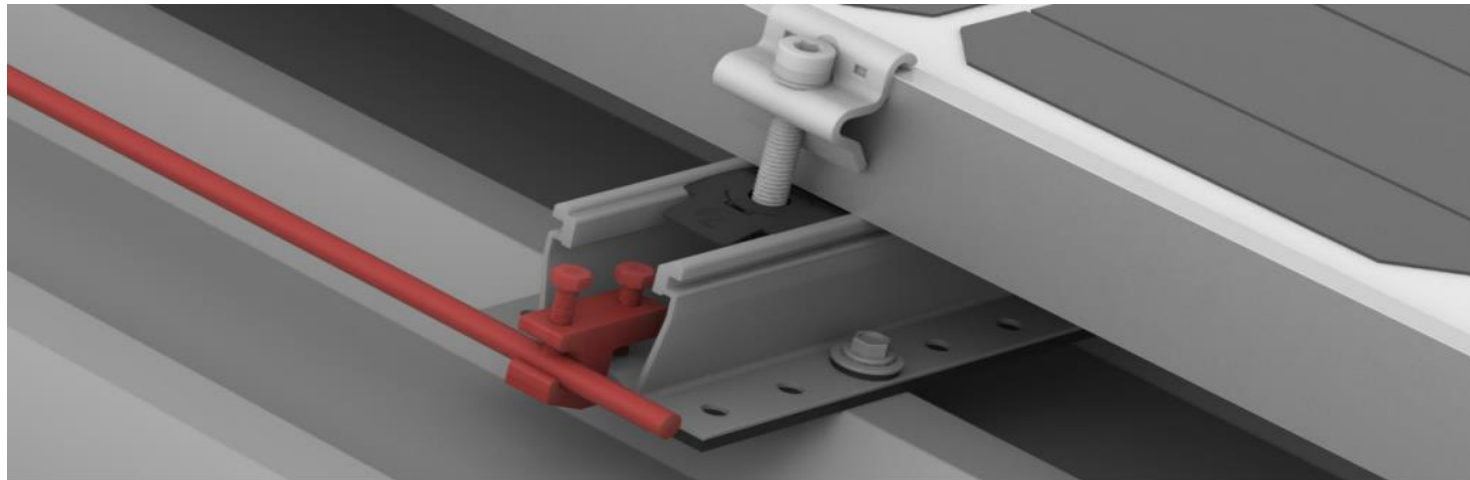


# K2 Cross Clamp





# Accesorio para aterrizaje





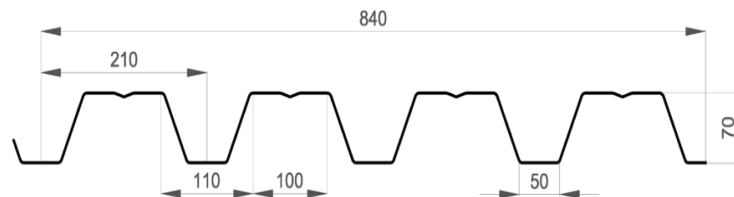
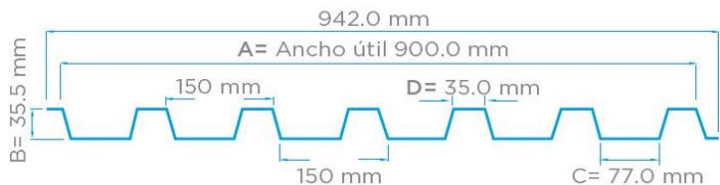
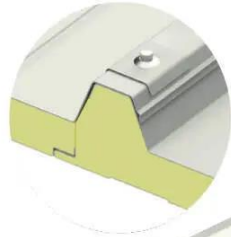


# Sistemas para techos Inclclinados





# Cubiertas Comunes de Laminas Trapezoidales



## TABLA DE CALIBRES

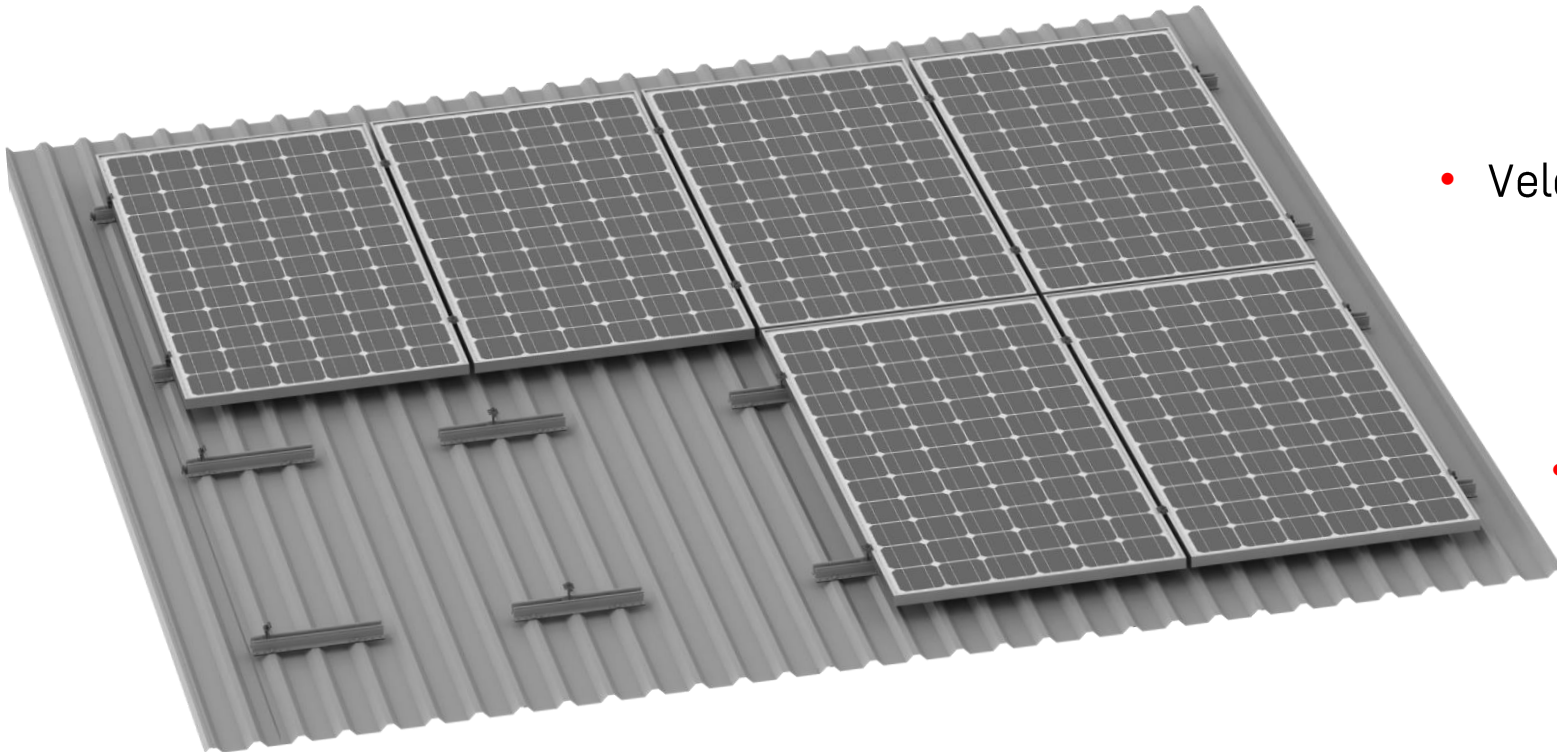
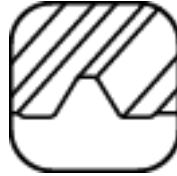
No.	ACERO INOXIDABLE		ALAMBRE		METALES	
	Pulgadas	mm.	Pulgadas	mm.	Pulgadas	mm.
1	0.2813	7.145	0.300	7.620	0.300	7.620
2	0.2656	6.746	0.276	7.010	0.294	7.214
3	0.2500	6.350	0.252	6.401	0.259	6.579
4	0.2344	5.954	0.232	5.893	0.238	6.045
5	0.2188	5.558	0.212	5.385	0.220	5.588
6	0.2031	5.159	0.192	4.877	0.203	5.156
7	0.1875	4.762	0.176	4.470	0.180	4.572
8	0.1719	4.366	0.160	4.064	0.165	4.191
9	0.1562	3.969	0.144	3.658	0.148	3.759
10	0.1350	3.430	0.128	3.251	0.134	3.404
11	0.1200	3.050	0.116	2.946	0.120	3.048
12	0.1050	2.670	0.104	2.642	0.109	2.769
13	0.0900	2.286	0.092	2.337	0.095	2.413
14	0.0750	1.900	0.080	2.032	0.083	2.108
15	0.0670	1.710	0.072	1.829	0.072	1.829
16	0.0600	1.520	0.064	1.626	0.065	1.651
17	0.0540	1.370	0.056	1.422	0.058	1.473
18	0.0480	1.220	0.048	1.219	0.048	1.245
19	0.0410	1.040	0.040	1.016	0.042	1.067
20	0.0351	0.892	0.036	0.914	0.035	0.889
21	0.0321	0.815	0.032	0.813	0.032	0.813
22	0.0291	0.740	0.028	0.711	0.028	0.711
23	0.0261	0.668	0.024	0.610	0.025	0.635
24	0.0240	0.610	0.022	0.559	0.022	0.559
25	0.0200	0.510	0.020	0.508	0.020	0.508
26	0.0180	0.455	0.0180	0.457	0.018	0.457



# MiniRail XPress

Compatibilidad  
cubiertas del techo

Trapezoidal



- Material de Cubierta : Lamina Trapezoidal
  - Exposición de viento: B, C.
- Velocidad del viento: hasta 240 km/h (150mph).
  - Inclinação de la cubierta: 0 - 27° máx.
    - Inclinação del Sistema: Coplanar
    - Calibre de lamina: 26 o más grueso.
- Orientación del módulo: Portrait/landscape



- Set de 3 elementos
- Riel de 17" (43 cm)
- Fácil transportación (logística e instalación)
- Costo muy competitivo
- Únicamente 4 componentes
  - MiniRail Xpress
  - Clamps universales
  - Tornillos
  - IlSCO
- Exclusivo para lámina trapezoidal (Cal. 26 o más gruesa)

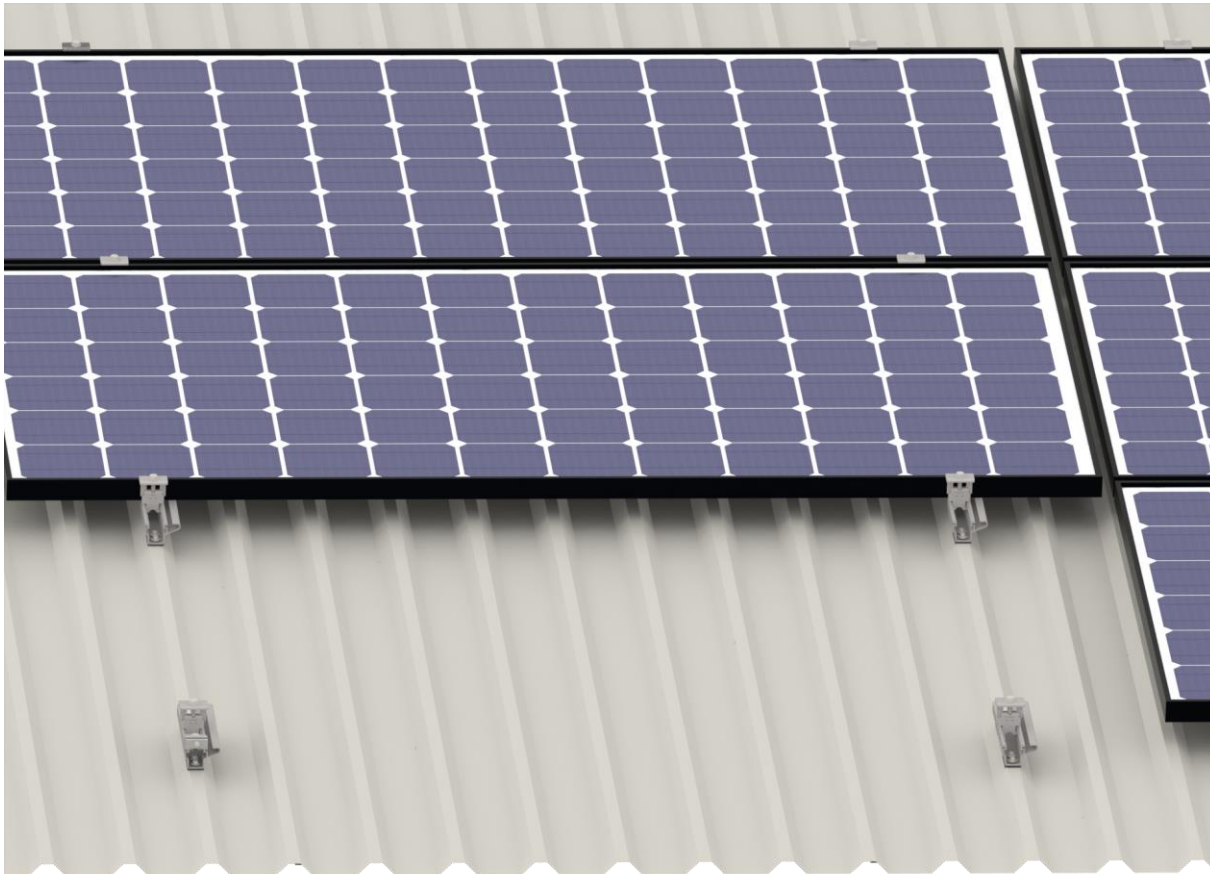
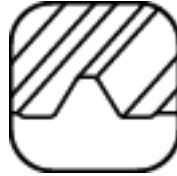




# Sistema MicroRail TR

Compatibilidad  
cubiertas del techo

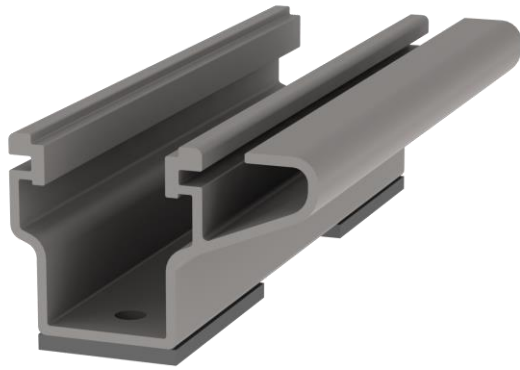
Trapezoidal



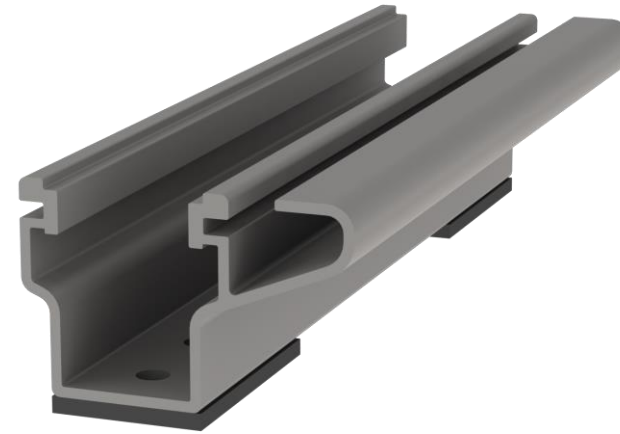
- Material de Cubierta : Lamina Trapezoidal
  - Exposición de viento: B, C, D.
- Velocidad del viento: hasta 240 km/h (150mph).
  - Inclinação de la cubierta: 0 - 45° máx.
  - Inclinação del Sistema: Coplanar
  - Calibre de lamina: 26 o más grueso.
- Orientación del módulo: Portrait/landscape



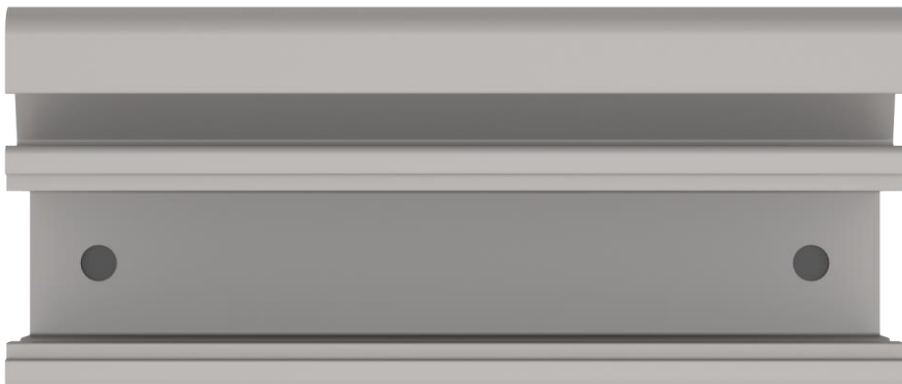
# Versiones



4000185 - K2 MicroRail TR, 2 Holes w/EPDM.

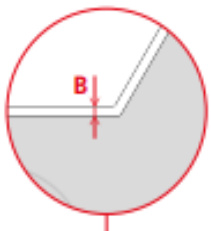
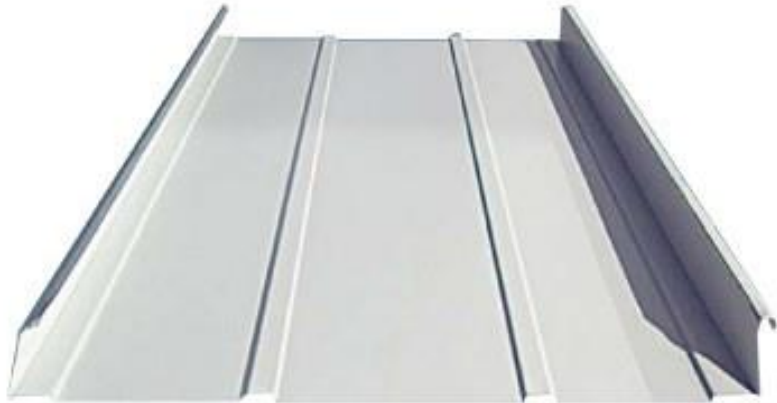


4000184 - K2 MicroRail TR, 4 Holes w/EPDM.

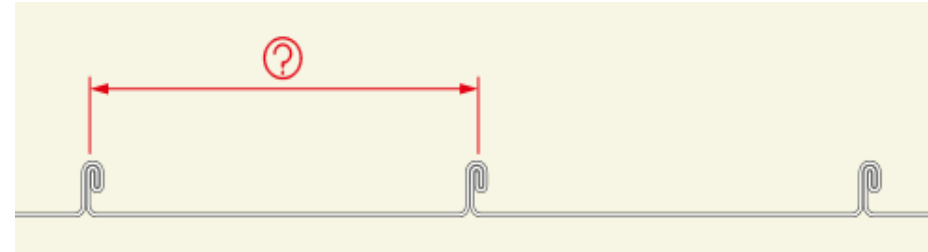




# Lamina Grafada

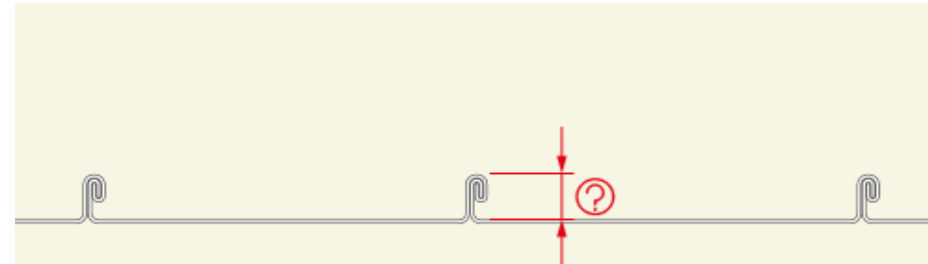


Distancia  
entre  
engargolados



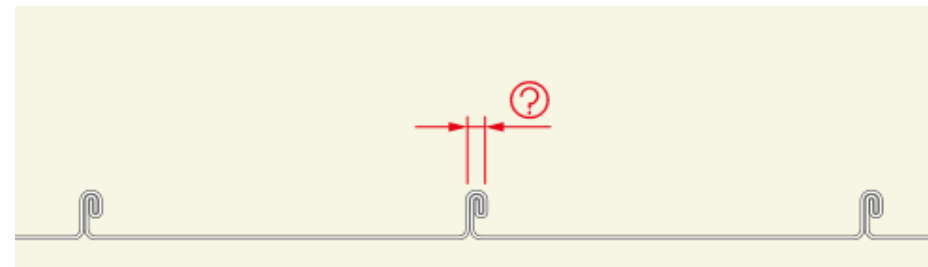
No afecta la  
compatibilidad  
del sistema

Altura del  
engargolado



Mínimo 32 mm.

Ancho del  
engargolado



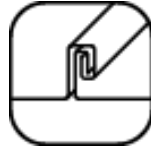
Máximo 22 mm.



# SS Power Clamp Railess

Compatibilidad  
cubiertas del techo

Engargolada



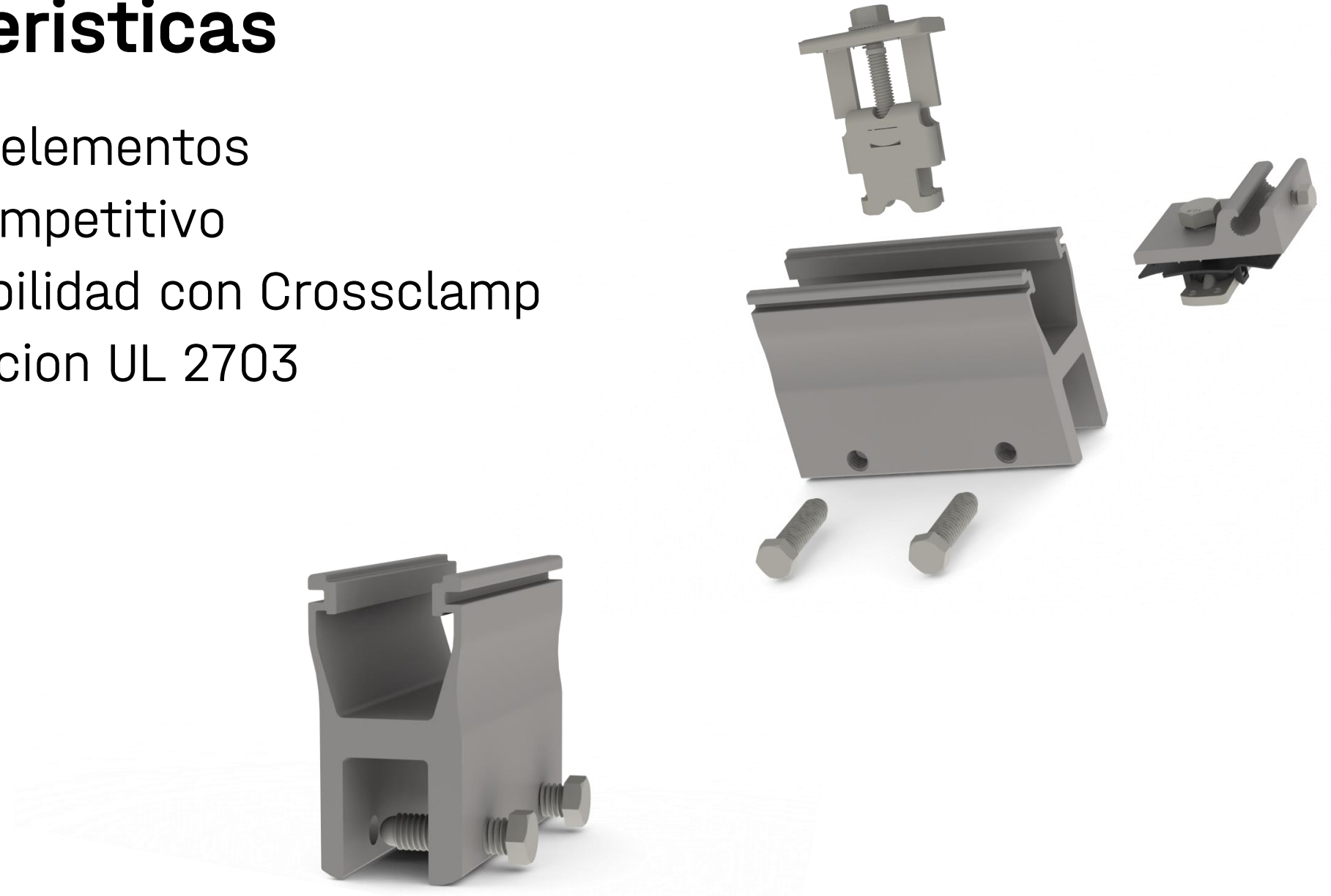
- Material de Cubierta : Lamina Engargolada
  - Exposición de viento: B, C, D.
  - Velocidad de viento 320 Km/h
- Inclinação de la cubierta: 0 - 45° máx.
  - Inclinação del Sistema: Coplanar
- Calibre de lámina: 26 o mas grueso
- Orientación del módulo: Landscape





# Características

- Set de 3 elementos
- Costo competitivo
- Compatibilidad con Crossclamp
- Certificación UL 2703





# Instalaciones SS Power Clamp Railless





NOS CONECTAMOS:

PRODUCCIÓN DE  
ENERGÍA CON EDIFICIOS

SISTEMAS DE MONTAJE  
CON SERVICIOS  
DIGITALES

PERSONAS A TRAVÉS DE  
ASOCIACIONES

# Soluciones digitales integrales

## BASE K2: MÁS DE 60K USUARIOS: LA HERRAMIENTA LÍDER EN PLANIFICACIÓN FV

- Planificación precisa en 5 pasos
- Integración de Google Maps y Wetter
- Certificado estático específico del proyecto, incluida la lista de materiales para el sistema de montaje
- Transferencia directa de datos a herramientas de planificación de SolarEdge, SMA, Fronius, Kostal, GoodWe y archelios™ PRO
- Informes personalizables
- Detección automática de obstáculos

## K2 SHERPA: COMUNICACIÓN DIRECTA CON EL EQUIPO DE SOPORTE TÉCNICO

- Compatible con WhatsApp e iMessage
- Sherpa responderá cualquier pregunta general
- Más ayuda lo conecta con nuestro equipo de Servicios de Proyectos
- Obtenga ayuda con el diseño de Base o si tiene alguna pregunta mientras está en el techo





## Equipo de Ventas LATAM



Ernesto Nájera  
Director de Desarrollo de Negocio  
e.najera@k2-systems.mx  
+52 33 3129 3046



Gilberto Félix  
Gerente de Ventas Regionales, LATAM  
g.felix@k2-systems.mx  
+52 33 1942 8494



Jorge Acosta  
Director de Ventas México y LATAM  
j.acosta@k2-systems.mx  
+52 33 1974 7991



Jackeline Price  
Sales Engineer Colombia  
j.price@k2-systems.mx  
+57 31 0658 6859

# Esperamos trabajar con usted



## Equipo de Proyectos



Miguel Ortiz  
Project Engineering Manager  
m.ortiz@k2-systems.mx  
+52 33 2310 3001



Víctor Cruz  
Project Design Engineer NA & LATAM  
v.cruz@k2-systems.mx  
+52 33 2647 4331



Christian Cano  
Project Design Coordinator  
c.cano@k2-systems.mx  
+52 33 1980 5862



Yadira Salcido  
Project Design Engineer NA & LATAM  
y.salcido@k2-systems.mx  
+52 33 1966 0014



Juan Ramírez  
Project Design Engineer NA & LATAM  
j.ramirez@k2-systems.mx  
+52 33 1942 8496

# Esperamos trabajar con usted



## Equipo de Herramientas Digitales



Miguel Ortiz  
Project Engineering Manager  
m.ortiz@k2-systems.mx  
+52 33 2310 3001



Juliana Muñoz  
Digital Technical Services  
m.munoz@k2-systems.mx  
+52 33 2648 8421

Esperamos trabajar  
con usted



## Equipos de Training



Miguel Ortiz  
Project Engineering Manager  
m.ortiz@k2-systems.mx  
+52 33 2310 3001



Mauricio Bandala  
Technical Trainer México & LATAM  
m.bandala@k2-systems.mx  
+52 33 3458 6899



Francisco Esquivel  
Technical Trainer México & LATAM  
f.esquivel@k2-systems.mx  
+52 33 2648 9617

# Esperamos trabajar con usted



**Nos vemos en la cima !**

