



SMA

Franklin Raymores
Regional Sales Manager | CA | CAR | NoSA



Una Historia de Excelencia

Más de 40 años de experiencia e innovación

Nueva capacidad de producción 21 GW galardonada (sostenibilidad)

Más de 3.4 millones de equipos monitorizados en Sunny Portal (unos 41 GW)

Sede central en Niestetal, Alemania, desde 1981

Filial de Latinoamérica - SMA South America fundada en 2013

La oferta abarca energía fotovoltaica hogar, empresarial, gran escala, almacenamiento, gestión de la energía y servicios

Quiénes somos?

SMA South America



Miguel Daniel Orduz
Head of Sales – LA (exc. MEX & BRA)



Franklin Raymores
Regional Sales Manager – CAC I NoSA



Alexander Santana
Regional Sales Manager – South of South America



Pablo Alarcon
Application Engineer & Technical Pre-sales – LA(exc. MEX & BRA)



Rómulo Bisetti
Regional O&M Business Development Sales Manager - LATAM



Aline Cardoso
Head of Order Processing & Sales Operations - LATAM



Jonathan Olmos
Project Manager & Inside Sales Large Scale - LA (exc. BRA)

¿Por qué SMA?

Nuestra propuesta de valor

Sostenibilidad

- Top 10 de las empresas más sostenibles del mundo
- Finalista del Premio Alemán de Sostenibilidad 2022
- Las actividades empresariales de SMA contribuyen a 10 de los 17 Objetivos de Desarrollo Sostenible de la ONU
- Objetivo 2025: Desarrollar nuestro negocio de manera 100% sostenible



The Global 100 list: How the world's most sustainable corporations are driving the green transition

Now in its 20th year, the Global 100 ranking reveals that corporate leaders are pouring more of their revenues into sustainable investments than ever

10	SMA Solar Technology AG	Niestetal, Germany	Semiconductor and electronic components manufacturing
----	-------------------------	--------------------	---



¿Por qué SMA?

Nuestra propuesta de valor

Confiabilidad

- Empresa de más de 40 años de experiencia
- Diseño de vida útil de 20 a 30 años
- Materiales de alta calidad
- Pruebas exhaustivas y controles de calidad en fábrica
- Sobre dimensionamiento 150%
- Soporte técnico pre y postventa



¿Por qué SMA?

Nuestra propuesta de valor

Desempeño

- Fiabilidad y rendimiento en entornos hostiles
- Tecnología de refrigeración para garantizar mejor funcionamiento térmico (Opticool)
- Mayor reserva de diseño garantiza una alta disponibilidad
- Facilidad de mantenimiento en el campo
- Amplio rango de voltaje en AC (ubicaciones con red "débil")

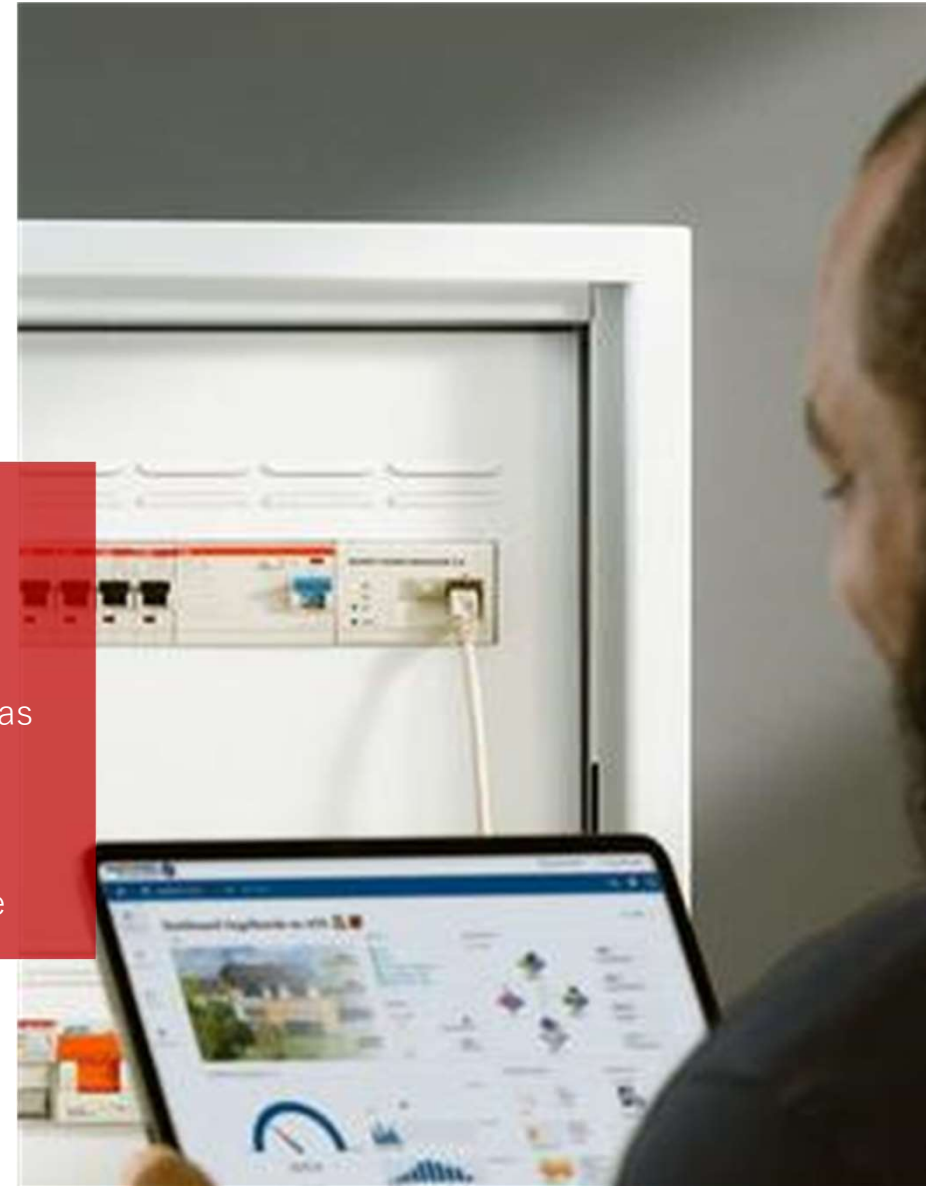


¿Por qué SMA?

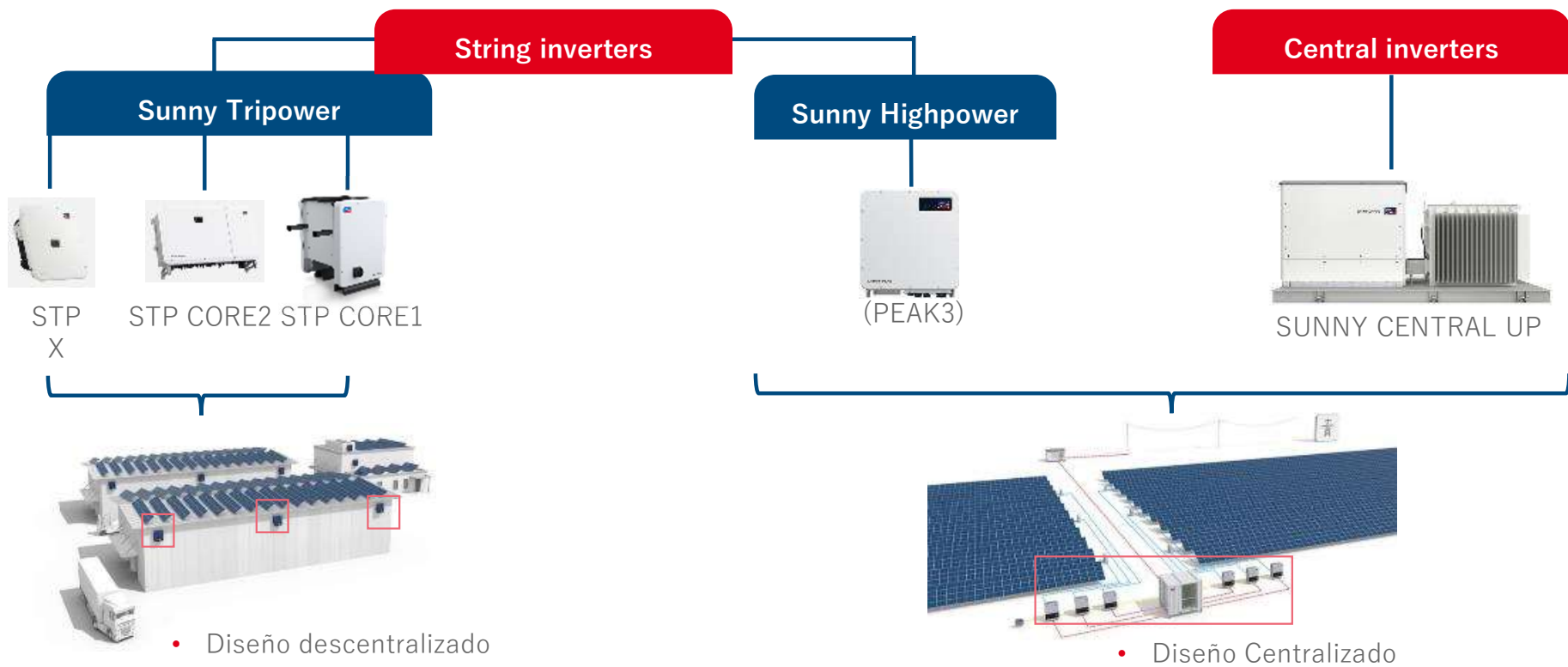
Nuestra propuesta de valor

Ciberseguridad

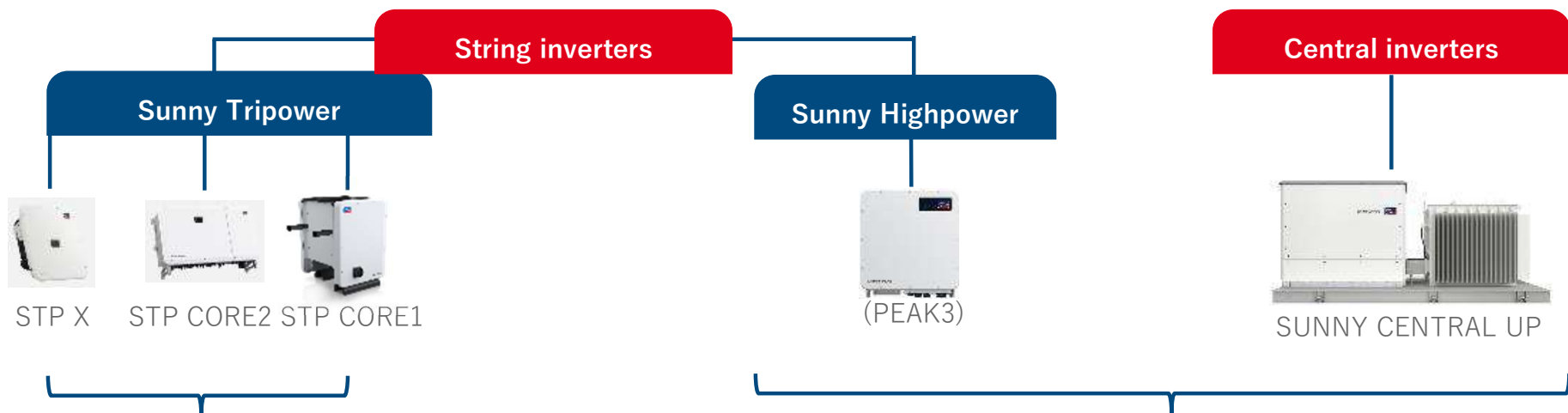
- Los productos y servicios de SMA se someten regularmente a pruebas de vulnerabilidad
- Mejoramos nuestros productos y desarrollamos continuamente productos y soluciones basados en estas pruebas
- Medidas para prevenir, detectar y responder a los ciberataques, y garantizar el funcionamiento seguro de



Segmento de mercado: Comercial – Industrial – Large Scale



Segmento de mercado: Comercial – Industrial – Large Scale



- Instalaciones comerciales de tamaño mediano a grande
- Techos no uniformes/sistemas fotovoltaicos
- Inversores cerca de módulos fotovoltaicos
- Ideal para diseños de sistemas complejos

Solución ideal para sistemas fotovoltaicos complejos

- Desde grandes empresas comerciales hasta pequeñas empresas de servicios públicos
- Sistemas fotovoltaicos uniformes
- Inversor central cerca de la conexión a la red/transformador
- Adecuado para sistemas estandarizados “simples”

Solución de costo optimizado para aplicaciones comerciales a gran escala

Sunny Tripower CORE1



Certificación UL

Input

DC Input: 1000Vdc
MPPT: 6/2
Ratio CC/CA: 50/33-75/50-93/62 (150% de overload)

Output

AC Power: 33/50/62 kW
Frequency: 60Hz
AC Voltage: 270 / **480V (puede operar en 440V)** 3-(N*)-PE
THD: menor a 3%



IP65

El inversor está aprobado para su conexión a una red eléctrica con conexión en Y de 277/480 V.

Sunny Tripower CORE1



- Función de protección contra arco voltaico (AFCI)
- 10 Años de garantía (ampliable)
- Sistema Opticool de ventilación asistida
- Optimizador de sombras patentado Shadefix SMA
- Rapid Shutdown Certified (versión UL)
- Solución ideal para techos
- SPD en AC y DC (Sobretensión)
- Las instalaciones en techo requieren **no sobrepasar los 1,000 Vdc**



Sunny Tripower CORE1



- Sin necesidad de utilizar fusibles de CC - Seccionador de CC integrado
- Acceso Wi-Fi integrado con cualquier dispositivo móvil
- Factor de Potencia ajustable
- Habilitado para comunicaciones Modbus/TCP interface (SCADA)
- Capacidad de módulos con varias orientaciones
- Instalación rápida



Sunny Tripower CORE1

Ventajas



Sunny Tripower CORE1 para distribuidores

Ahorrar costes...

- ✓ Flexibilidad de uso con un solo producto
- ✓ Plataforma internacional para un uso universal
- ✓ Menos componentes y elementos BoS
- ✓ Amplio servicio técnico y de asistencia

Sunny Tripower CORE1 para EPC y desarrolladores

Reducir los costes de adquisición e instalación...

- ✓ Concepto plug & play
- ✓ Rápida instalación y menos gastos de trabajo
- ✓ Menores costes de material
- ✓ Herramienta gratuita para la planificación de plantas

Sunny Tripower CORE1 para empresas suministradoras de energía

Asegurar un rendimiento superior...

- ✓ Coste nivelado de la electricidad mínimo
- ✓ Monitorización a distancia 24/7 opcional por parte del mejor equipo de servicio técnico del mundo
- ✓ Interfaz potente para la monitorización de los clientes
- ✓ Gestión de red inteligente

Ideal para todas las aplicaciones comerciales



ROOFTOP



CARPORT



GROUND MOUNT



81 inversores para 10 MW:

SMA equipa la mayor instalación fotovoltaica sobre tejado de Australia



PERFIL DE PLANTA

Proyecto: Australian Panel Products (APP)

Potencia: 10MW

MWh Año: 14GWh

Paneles: 27,000

Inversores: 28 Sunny Tripower Core1 50,000TL
53 Sunny Tripower Core2 110,000 TL

Sunny Highpower PEAK3



Certificación UL o IEC

Input

DC Input: 1500Vdc (mayor capacidad de producción)

MPPT: 1

Ratio CC/CA: 250/125-300/150-330/165-344/172 (UL)
200/100-300/150-344/172-360/180 (IEC)

Output

AC Power: 125/150/165/172 kW (UL)
100/150/172/180 kW (IEC)

Frequency: 50/60Hz

AC Voltage: 480/600/630/660 V 3/3-PE (Wye-grounded)

THD: menor a 3%



IP65

Sunny Highpower PEAK3



- Sin derrateo hasta 50° C
- Optimizador patentado Shadefix SMA
- Inversor tipo central para arquitectura descentralizada
- Monitorización de toma a tierra/de red/protección contra polarización inversa de CC
- Sistema Opticool de ventilación asistida
- No cuentan con Falla de arco (NO recomendado en techos)



Sunny Highpower PEAK3

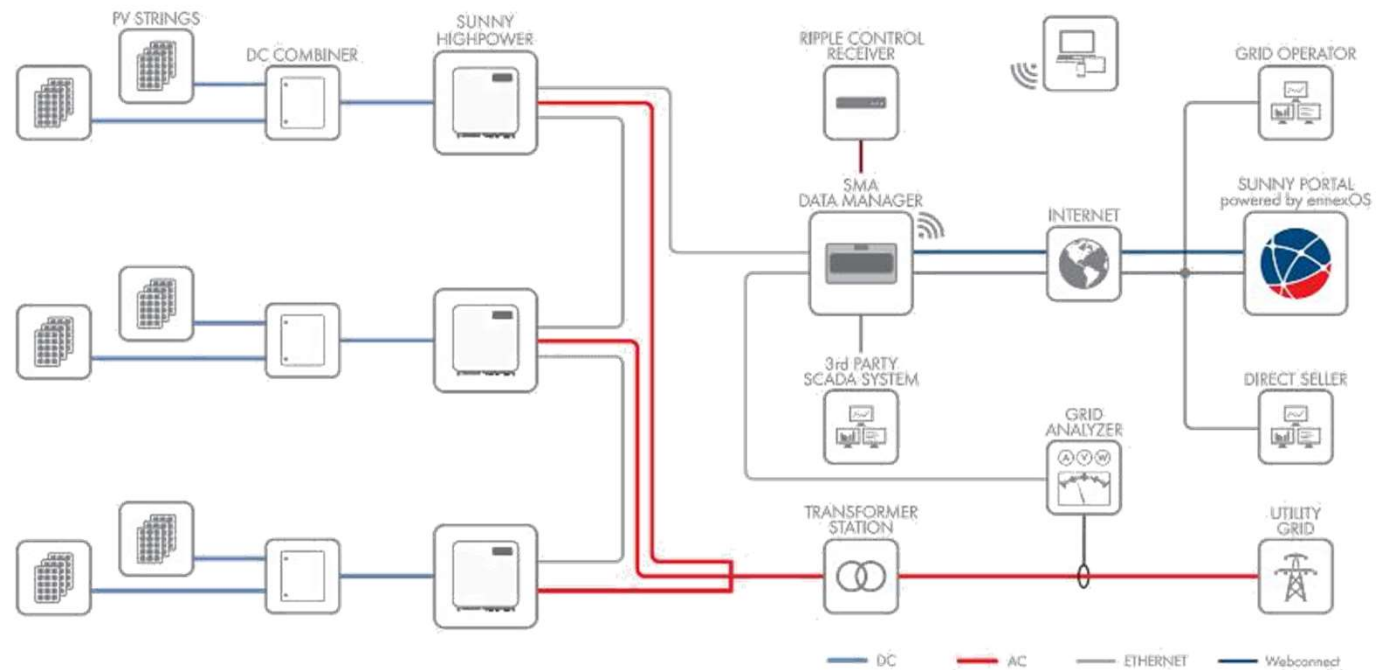


- Habilitado para comunicaciones Modbus / TCP interface (SCADA)
- Interfaz de datos: SMA Modbus/SunSpec
Modbus/Speedwire /Ethernet Standard 100Mbps
- 25 años de vida útil
- 5 años de Garantía (ampliable)



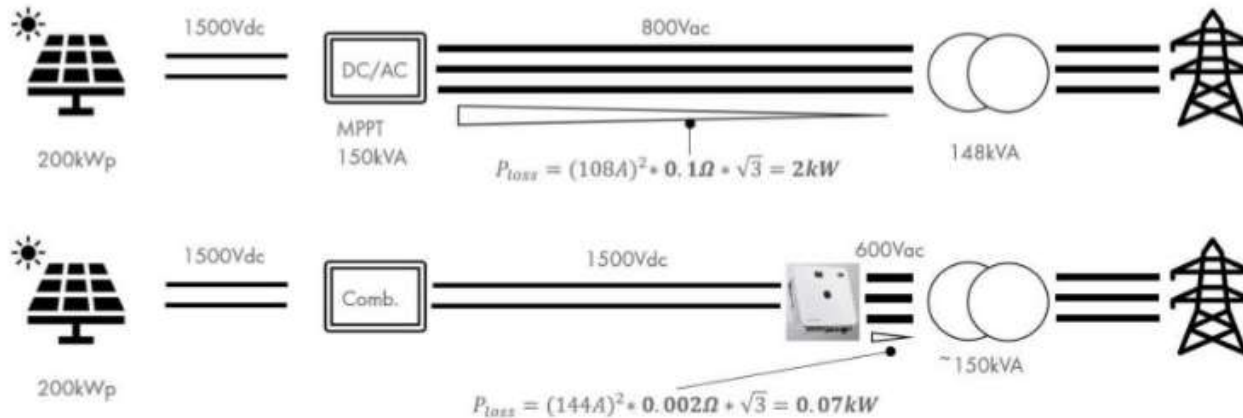
Sunny Highpower PEAK3

ESQUEMA DE SISTEMA CENTRALIZADO: CONCEPTO DE INVERSOR DESCENTRALIZADO



Sunny Highpower PEAK3

ESQUEMA DE SISTEMA CENTRALIZADO: CONCEPTO DE INVERSOR DESCENTRALIZADO



- Menor pérdida en Potencia kW (AC)
- Requiere menos cableado en AC
- Cableado en CC menores pérdidas
- 4-3 equipos son suficientes a 0.5 MW - \$
- Requiere Combinerbox
- 1,500 Vdc implica series más largas - \$
- Menos equipos menos protecciones - \$
- Menos equipos, menos componentes críticos, menos probabilidad de falla - **Más kWh**

Sunny Highpower PEAK3



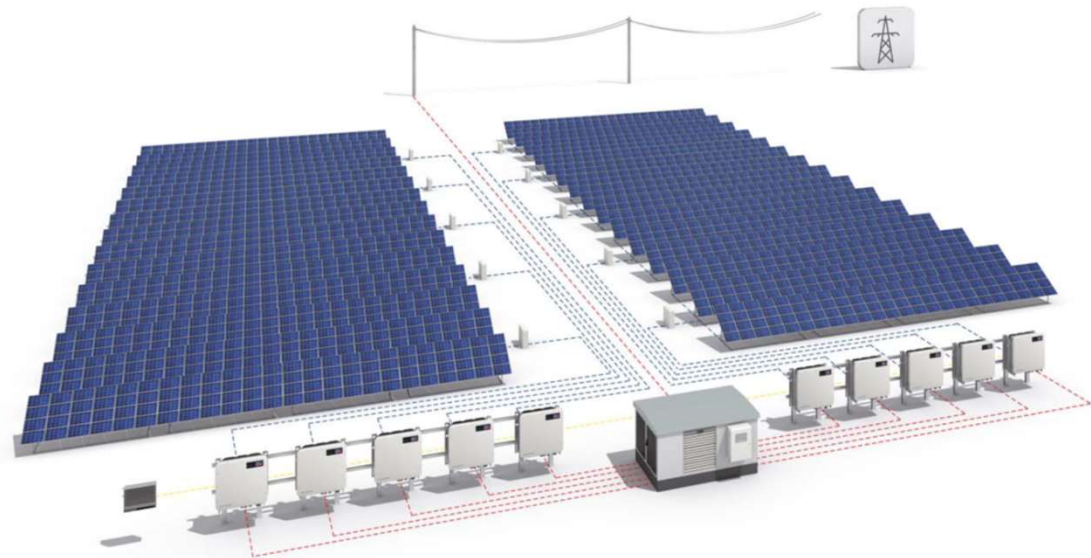
ESQUEMA DE SISTEMA CENTRALIZADO: CONCEPTO DE INVERSOR DESCENTRALIZADO

Su ventaja,

Con un inversor string como componente central se combinan las ventajas de un diseño descentralizado del sistema con las ventajas de un diseño centralizado del inversor.

El resultado:

- reducción de los costes para todo el sistema
- máxima flexibilidad
- máximos rendimientos energéticos



SUNNY DESIGN: La herramienta **sin costo** para planificación de plantas fotovoltaicas y sistemas energéticos integrales



Beneficios:

- Planificación de plantas fotovoltaicas conectadas o sin conectar a la red
- Obtención de propuestas de diseño individuales
- Planificación visual del tejado con análisis de sombras
- Posibilidad de seleccionar los módulos fotovoltaicos más habituales
- Diseño considerando su flota de EV
- Inclusión de datos meteorológicos de alta resolución
- Evaluación energética y económica del sistema
- Creación de plantillas
- Comparación de proyectos
- Cálculo de armónicos
- Presente de manera profesional su proyecto al cliente

Servicios Digitales



Sunny Portal con tecnología

ennexOS

- Visualización clara y concisa de todos los datos energéticos
- Mensajes detallados de eventos del sistema y notificaciones automatizadas basadas en excepciones
- Visibilidad del sistema y herramientas remotas para garantizar el servicio de asistencia de SMA más eficiente y eficaz



SMA Smart Connected

- Monitoreo proactivo automatizado del sistema
- Ahorra tiempo y dinero a la vez que maximiza el retorno de la inversión



Centro de servicio en línea

- Actividades de servicio simplificadas en toda su base instalada con acceso a todos los casos de servicio en una sola ubicación
- Acceso a una amplia base de conocimientos con documentación de resolución automática, preguntas frecuentes e información sobre actualizaciones de software

The background of the slide is a photograph of a swimming pool. In the foreground, two people are standing on the pool deck, looking towards the water. In the background, a person is diving into the pool, creating a large splash. The scene is set outdoors with lush green trees and a bright sky. The word 'Gracias!' is overlaid in large white text on the left side of the image.

Gracias!

SMA South América

Móvil +507 6924-1275

Franklin.Raymores@SMA-
SudAmerica.com

www.SMA.de
info@SMA.de