




# MEDELED: Cerrando brechas energéticas con innovación solar

MEDELED lidera la revolución energética en Colombia. Nuestra misión es llevar energía solar sostenible a comunidades desconectadas. Innovamos para un futuro brillante y equitativo.

 by **ivan Garcia**

# Quiénes Somos

## Misión

## Visión

## Nuestro Equipo





# Logros Ambientales



## Reducción de CO<sub>2</sub>

1.282.002 kg menos de CO<sub>2</sub> emitidos gracias a nuestras soluciones solares.



## Reforestación

Equivalente a plantar 85.467 árboles en zonas rurales de Colombia.



## Economía Circular

Implementamos programas de reciclaje de componentes solares en comunidades rurales.

# Logros Financieros

## Ahorro para Clientes

4.619.031.888 pesos colombianos ahorrados en facturas de electricidad para nuestros clientes rurales.

## Inversión en I+D

20% de nuestros ingresos reinvertidos en investigación y desarrollo de tecnologías solares más eficientes.

## Crecimiento Sostenible

Aumento del 150% en proyectos implementados en el último año, expandiendo nuestra huella en Colombia.





# Conectando Lugares

1

## Identificación

Mapeamos comunidades sin acceso a la red eléctrica en zonas rurales de Colombia.

2

## Diseño

Creamos soluciones solares personalizadas adaptadas a las necesidades específicas de cada comunidad.

3

## Implementación

Instalamos sistemas solares eficientes, capacitando a la comunidad en su uso y mantenimiento.

4

## Seguimiento

Monitoreamos el impacto y optimizamos continuamente nuestras soluciones para maximizar beneficios.



# Problemática

1

## Desconexión

Millones de colombianos en zonas rurales carecen de acceso confiable a la electricidad.

2

## Pobreza Energética

Comunidades aisladas enfrentan limitaciones en educación, salud y desarrollo económico por falta de energía.

3

## Brecha de Desarrollo

La falta de electricidad perpetúa la desigualdad entre zonas urbanas y rurales en Colombia.



# Retos Técnicos y Económicos

Desafío	Impacto	Solución MEDELED
Altos costos iniciales	Barrera de entrada para comunidades de bajos recursos	Modelos de financiamiento flexibles y microcréditos solares
Áreas de instalación limitadas	Dificultad para implementar sistemas tradicionales	Diseño de paneles compactos y adaptables a espacios reducidos
Impacto ambiental	Preocupación por la huella ecológica de la producción	Utilización de materiales reciclados y procesos de fabricación sostenibles



# Desafíos en la Implementación

1

## Geografía Compleja

Terrenos montañosos y selváticos dificultan el acceso y la instalación de sistemas solares.

2

## Infraestructura Limitada


Falta de carreteras y comunicaciones complica la logística y el mantenimiento de proyectos.

3

## Barreras Culturales

Necesidad de adaptar soluciones a diversas culturas y tradiciones locales en Colombia.



A large array of solar panels is shown from a low angle, receding into the distance. The sky is a mix of teal and orange, with the sun low on the horizon, creating a soft glow. The panels are dark with a grid of thin lines.

# Soluciones Energéticas Sostenibles

Innovación en energía solar para empresas y hogares.

Transformando el futuro energético de España.

 **by ivan Garcia**

# Nuestra Solución Integral



## Paneles de Alta Eficiencia

Desarrollamos paneles solares que maximizan la captación de energía en espacios reducidos.



## Iluminación Solar Inteligente

Sistemas de iluminación LED de bajo consumo adaptados a las necesidades locales.



## Almacenamiento Modular

Baterías escalables que permiten ampliar la capacidad según crezcan las necesidades energéticas.



# Impacto y Futuro

1

## 2023: Expansión Regional

Llevamos energía solar a 100 nuevas comunidades en departamentos como Chocó y La Guajira.

2

## 2024: Innovación Tecnológica

Lanzamiento de nuestro panel solar ultraligero, ideal para zonas de difícil acceso.

3

## 2025: Alianzas Estratégicas

Colaboración con el gobierno colombiano para electrificar el 100% de escuelas rurales.

4

## 2026: Expansión Internacional

Inicio de operaciones en países vecinos, llevando nuestro modelo a toda Latinoamérica.

# Nuestra Propuesta de Valor

## Energía Solar

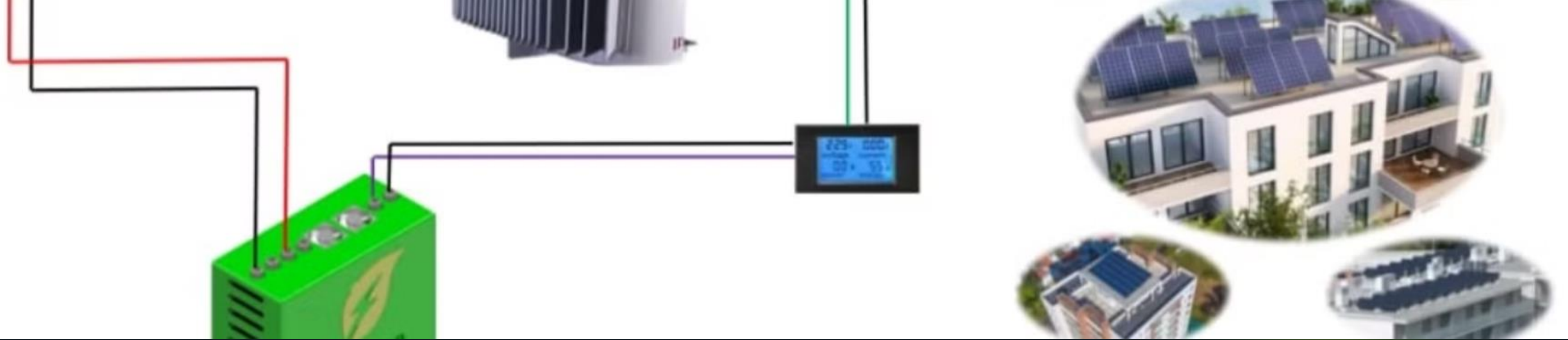
Aprovechamiento óptimo de recursos naturales.

## Iluminación Solar

Soluciones de alumbrado eficientes y ecológicas.

## Alta Eficiencia

Paneles avanzados para máximo rendimiento energético.



# Tecnología de Vanguardia

1

## Diseño Compacto

Optimización del espacio en instalaciones solares.

2

## Eficiencia Máxima

Captación solar mejorada en superficies reducidas.

3

## Adaptabilidad

Soluciones personalizadas para cada tipo de edificio.

# Sistema On Grid: Conectados al Futuro



## Ahorro Económico

Reducción significativa en facturas eléctricas.



## Conexión Continua

Suministro ininterrumpido todo el año.



## Impacto Ambiental

Disminución considerable de emisiones de CO<sub>2</sub>.



# Evolución y Compromiso Ecológico

1

## Innovación Constante

Mejora continua en eficiencia y tecnología solar.

2

## Soluciones Ecológicas

Desarrollo de sistemas energéticos sostenibles y asequibles.

3

## Optimización de Procesos

Enfoque en sostenibilidad para diversos sectores.

# Soluciones Residenciales

## Ahorro Energético

Reducción de costes en facturas eléctricas domésticas.

## Personalización

Diseños adaptados a cada tipo de vivienda.

## Valor Añadido

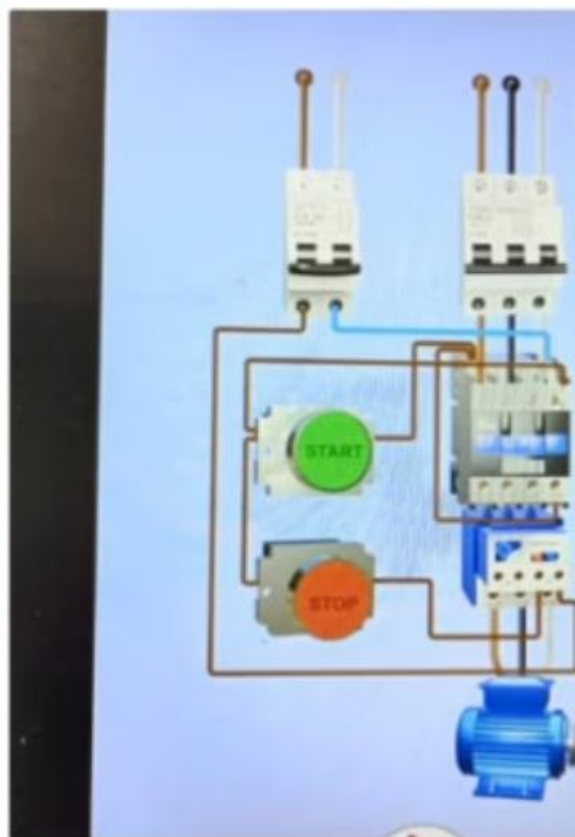
Aumento del valor inmobiliario con energía limpia.







# Minería de Bitcoin Sostenible



Energía Renovable

100% Solar

Reducción CO<sub>2</sub>

-75% vs. minería tradicional

Eficiencia Energética

+30% respecto a métodos convencionales

# Educación y Conectividad



1

## Acceso Digital

Energía solar para conectividad en zonas remotas.

2

## Aprendizaje Sostenible

Integración de tecnología verde en entornos educativos.

3

## Concienciación Ambiental

Programas educativos sobre energías renovables y sostenibilidad.