

A large yellow circle is centered on a black background. Inside the circle, the text "S-5!" is written in a bold, yellow, serif font. To the right of "S-5!" is a registered trademark symbol (®) in a yellow circle. Below "S-5!" is the phrase "The Right Way" in a white, italicized, sans-serif font.

S-5!®

The Right Way



IOWA PARK, TEXAS. USA





COLORADO SPRING, COLORADO. USA







- ✓ A & S Building Systems L P
- ✓ A-1 Metal Roof Systems
- ✓ AEP Span
- ✓ Altech Fabrication, Inc.
- ✓ American Architectural Metal MFG, Inc.
- ✓ American Buildings CO
- ✓ Architectural Building Components
- ✓ Architectural Metal Fabrications, Inc.
- ✓ Architectural Metal Works
- ✓ Associated Building Systems
- ✓ ATAS International, Inc.
- ✓ Bax-Steel Buildings, Inc.
- ✓ BC Steel Buildings
- ✓ BHP
- ✓ Bobby James, Inc.
- ✓ Butler Building Systems
- ✓ Carlisle Engineered Metals, Inc.
- ✓ Central States MFG, Inc.
- ✓ Chief Industries
- ✓ Coastal Metal Service
- ✓ Construction Metals, Inc.
- ✓ Copper Sales / UNA-CLAD
- ✓ Corle Building Systems
- ✓ Corus
- ✓ Custom-Bilt Metals
- ✓ Dean Steel Buildings, Inc.
- ✓ Dimensional Metals
- ✓ Drexel Metals Corp
- ✓ Englert
- ✓ Fab Tech, Inc.
- ✓ Fabral
- ✓ Firestone / UNA-CLAD
- ✓ Follansbee Steel
- ✓ Galvak, S.A. De C.V.
- ✓ Garco Building Systems
- ✓ Hoogovens Aluminum Building Systems
- ✓ HYLSA A DE C V
- ✓ Imetco
- ✓ Kirby Building Systems
- ✓ Knudson Building Systems
- ✓ Laura Star-Roof, BV
- ✓ MBCI
- ✓ McElroy Metals
- ✓ Merchant & Evans
- ✓ Mesco
- ✓ Metal Sales Manufacturing Corp
- ✓ Metecno-Morin Corp
- ✓ Mid-South Metal Products
- ✓ Midwest Metallic
- ✓ NCI
- ✓ New Tech Machinery Corp
- ✓ NU-TECH Machine
- ✓ Peterson Aluminum Corp
- ✓ Premium Panels Inc.
- ✓ R S S P Inc
- ✓ Revere CR Copper
- ✓ Rheinzink
- ✓ Shawhan Sheet Metal LLC
- ✓ Single Source Contractors Group Inc.
- ✓ Southeastern Metals Manufacturing CO
- ✓ Star
- ✓ Steel Span, Inc.
- ✓ Steelco
- ✓ Steelox Systems LLC
- ✓ Streamline Roofing & Construction Inc.
- ✓ Tomen Building Components
- ✓ Ultra Seam Inc.
- ✓ Umicore
- ✓ United Structures of America
- ✓ Varco Pruden
- ✓ VM Zink
- ✓ Whirlwind Steel Buildings, Inc.
- ✓ Zimmerman Metals Inc.



Avalado por los fabricantes de techos de metal



Recubrimientos para acero

55% Aluminio

43.4% Zinc

1.6% Silicio

Porcentajes nominales en peso



- **Galvanizado** ----- Zinc
- **Aluminizado** TM ----- Aluminio
- **Galvalume**® ---- Aluminio + Zinc

55% AlZn = Galvalume® , Zinalum®, Zincal™, Aluzinc™

Compatibilidad de Tornillería y Techos Metálicos

Techo Metal o Revestimiento Muro	Tornillos de acero Galvanizado	Tornillos de acero chapado con Revestimiento orgánico	Clavos de Acero Galvanizado en caliente	Tornillos de Acero con cabeza de aleación zinc	Tornillos de acero inoxidable	Tornillos y remaches de aluminio	Cobre & Aleación de cobre	Serie 300 acero Inoxidable	Acero Inoxidable serie 400 con revestimiento orgánico
Sin Pintar Acero Galvanizado	Si	Si	Si	Si	Si	Si	No	Si	Si
Pintado Acero Galvanizado	Si	Si	Si	Si	Si	Si	No	Si	Si
Sin Pintar Acero Galvalume	No	Si	No	Si	Si	Si	No	Si	Si
Pintado Acero Galvalume	No	Si	Si	Si	Si	Si	No	Si	Si
Aluminio	No	Si	No	Si	Si	Si	No	Si	No
Cobre sin recubrimiento & Aleaciones de cobre	No	No	No	No	No	No	Si	Si	No
300 Acero inoxidable	No	No	No	Si	Si	No	No	Si	Si
Lámina de Zinc	No	No	No	No	No	No	No	Si	No

Porque Instalamos sobre techos metálicos?

VIDA UTIL DE LOS PANELES SOLARES.

+/-35 Años

TECHOS METALICOS Galvalume

30.2 Años

TECHO BUR (Built-up Roofing)

19.8 Años

TECHOS MEMBRANAS APP (Polipropileno Atáctico)

16.1 Años

TECHOS SBS (Estireno Butadieno Estireno)

17.7 Años

TECHOS MEMBRANAS TPO

13.6 Años

Deficit de vida útil comparado con los paneles solares **15 -21** años

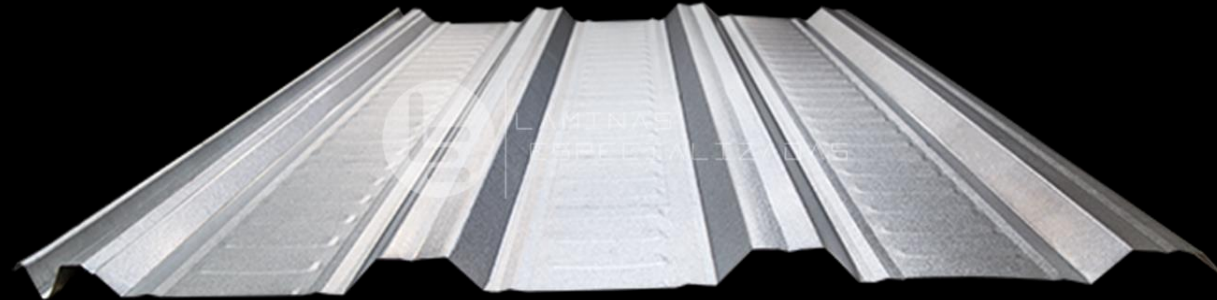
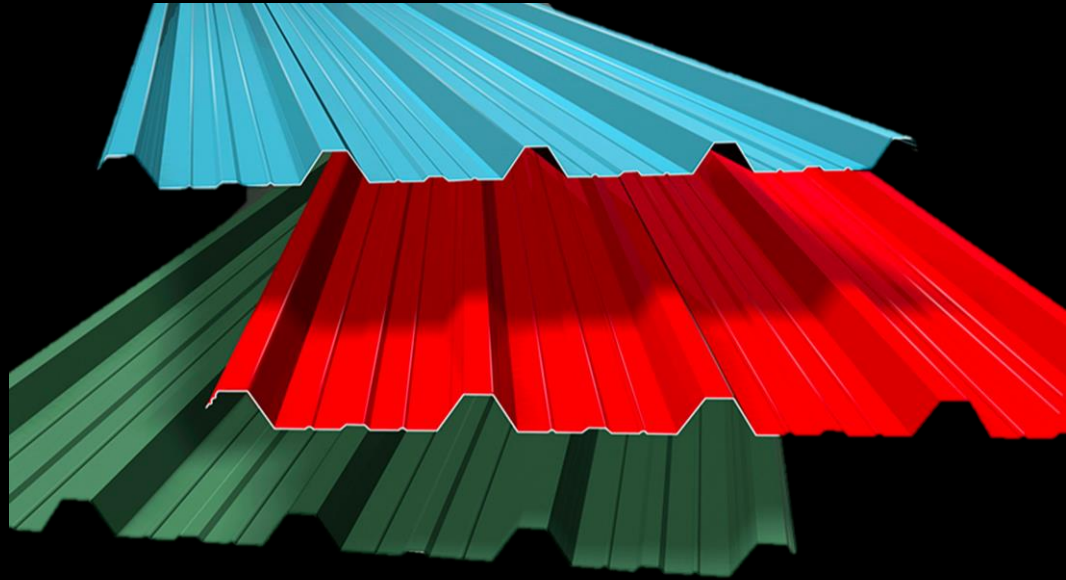
Fuente: Roof Service Life Survey, Carl Cash; Simpson, Gumpertz & Hager



TECHOS FIJACIÓN EXPUESTA













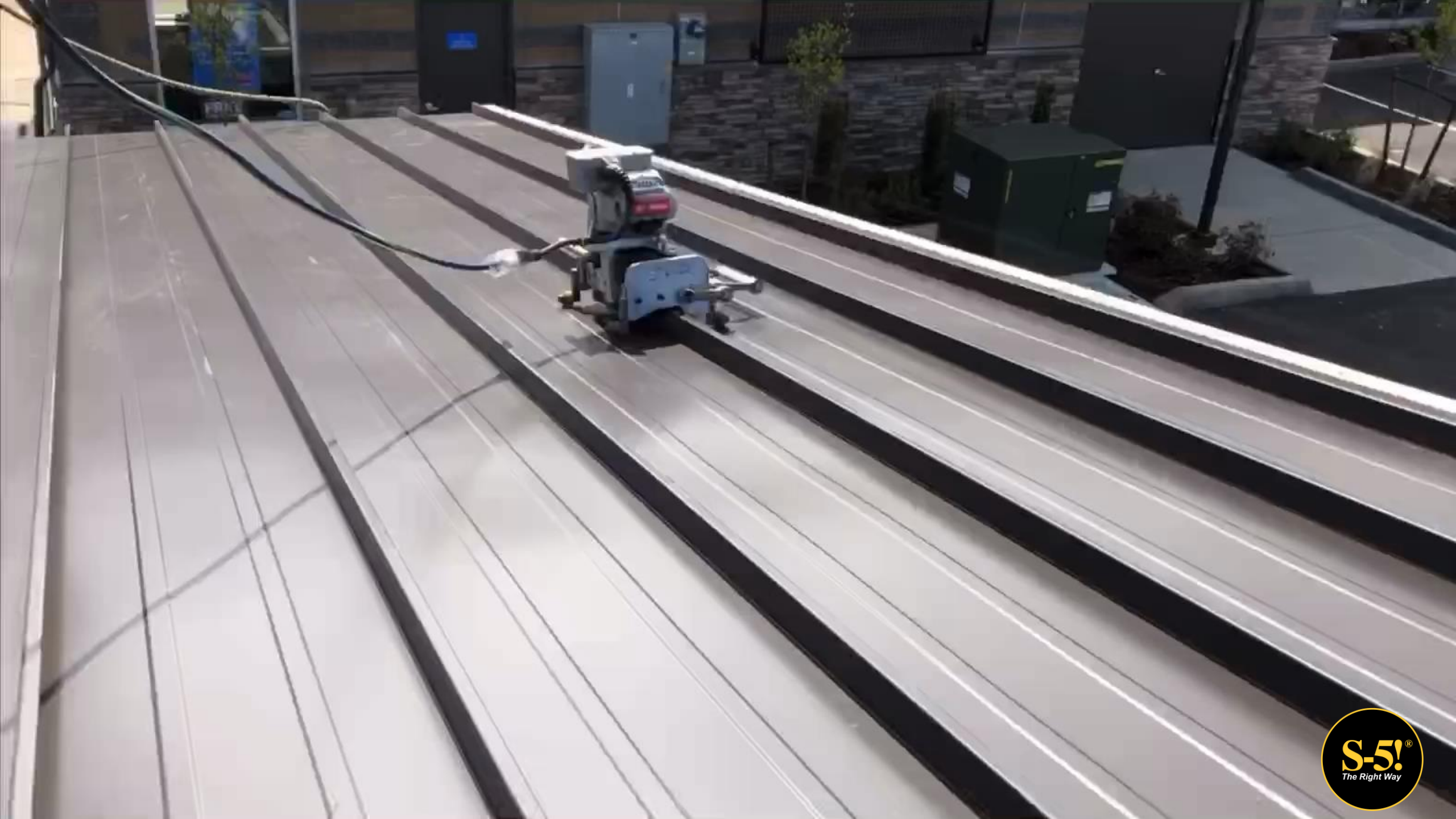
TECHOS ENGARGOLADOS









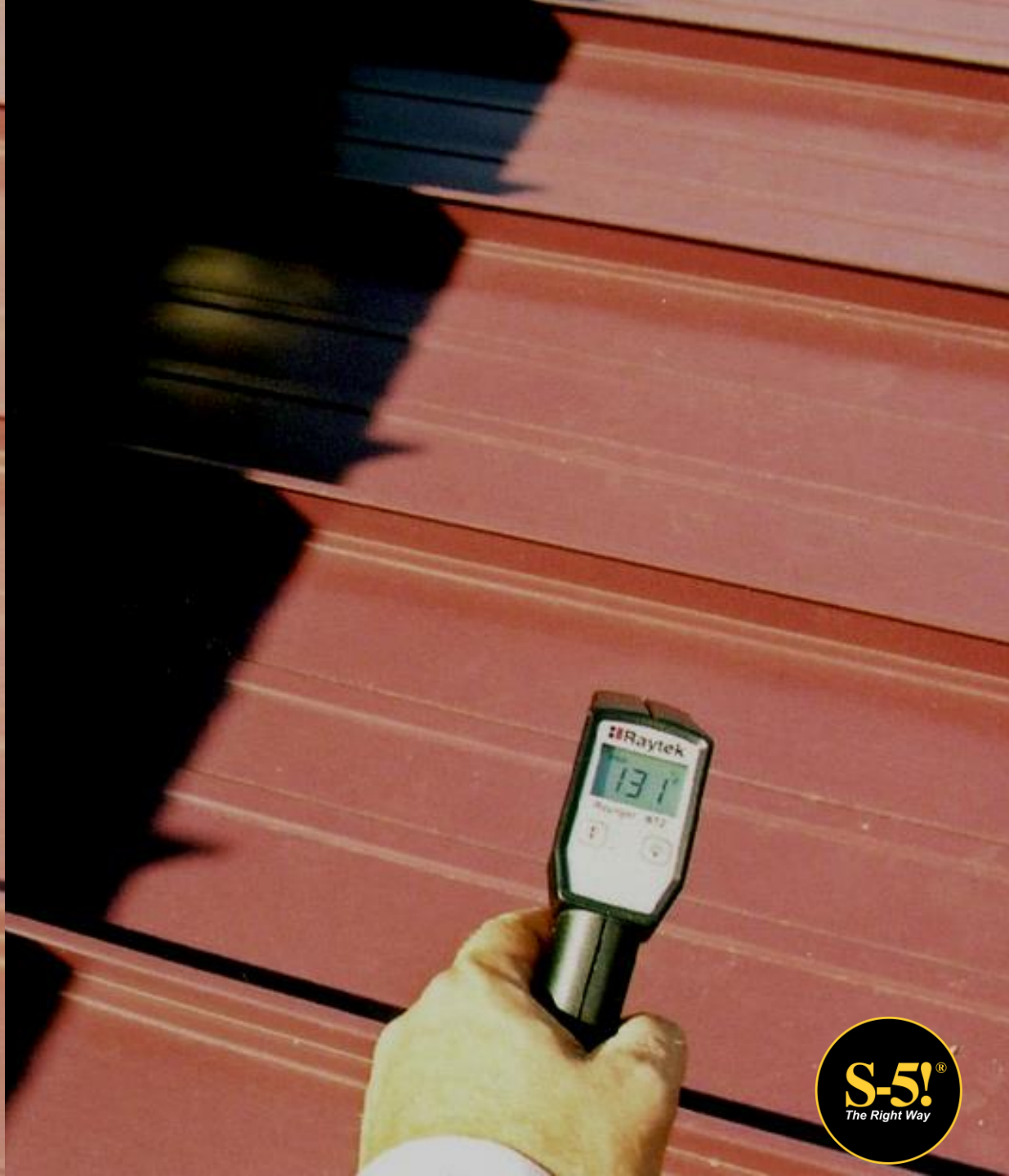


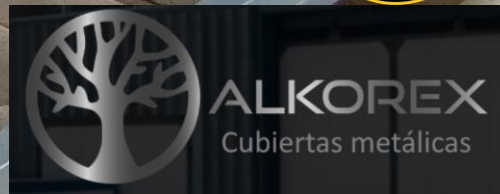


Instalación Clips Flotantes para movimiento













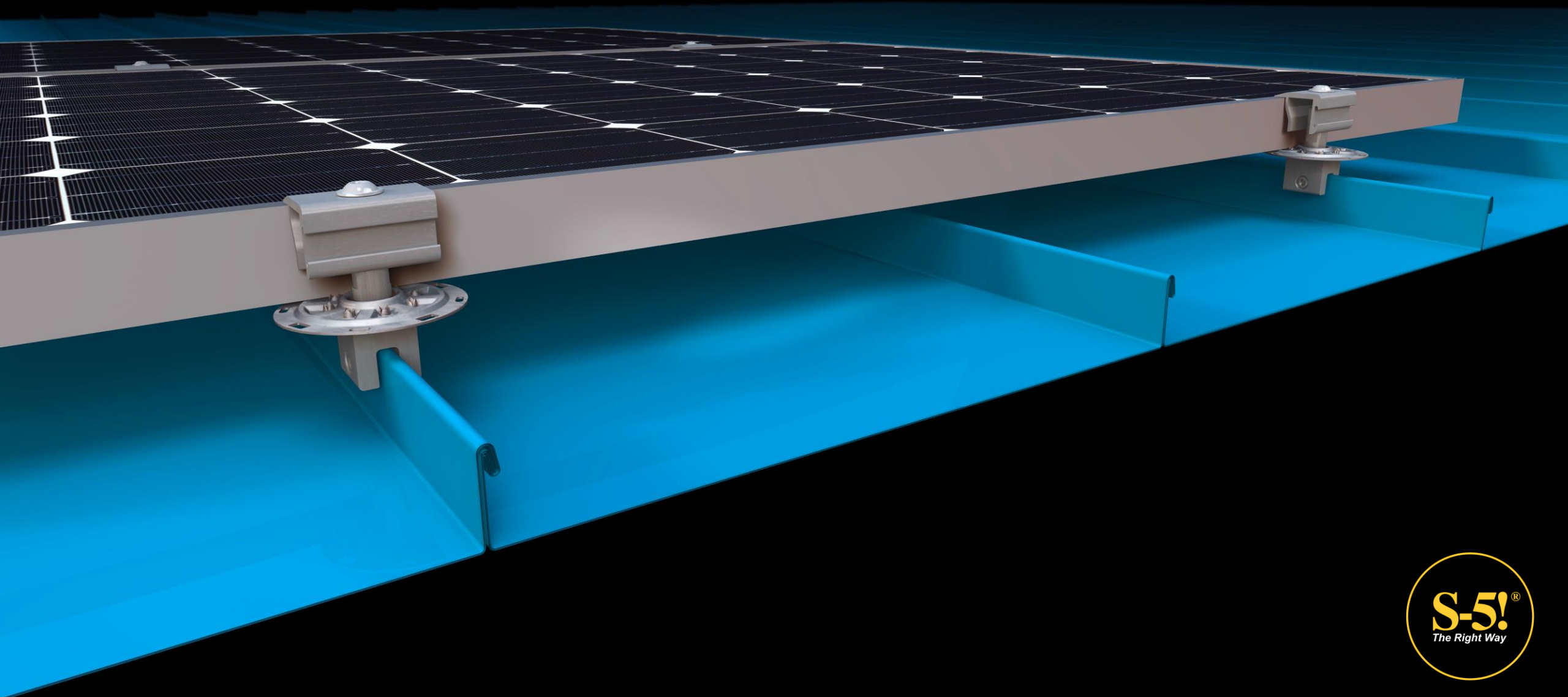


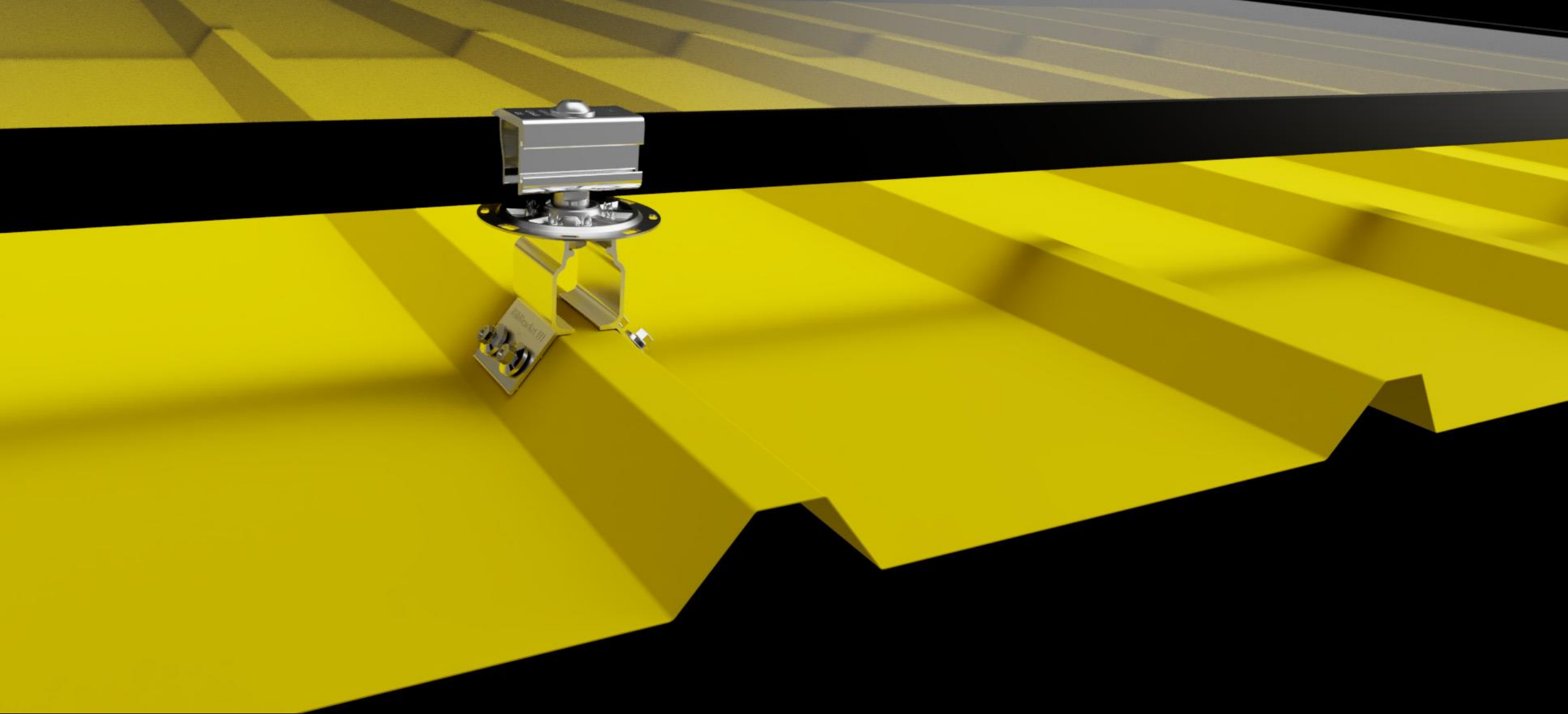




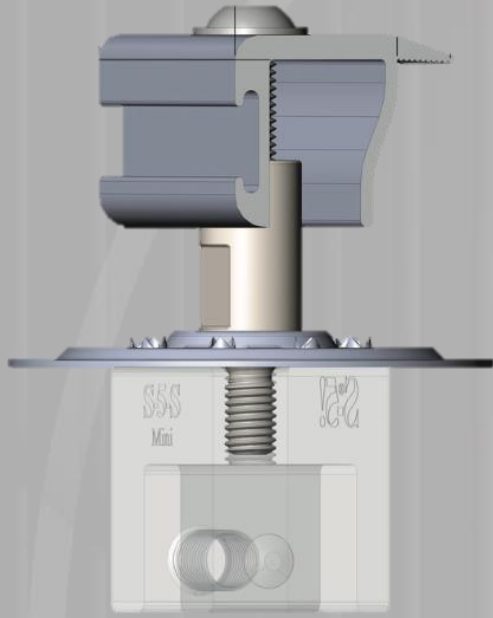
PVKIT[®]

S-5! Sistema sin rieles





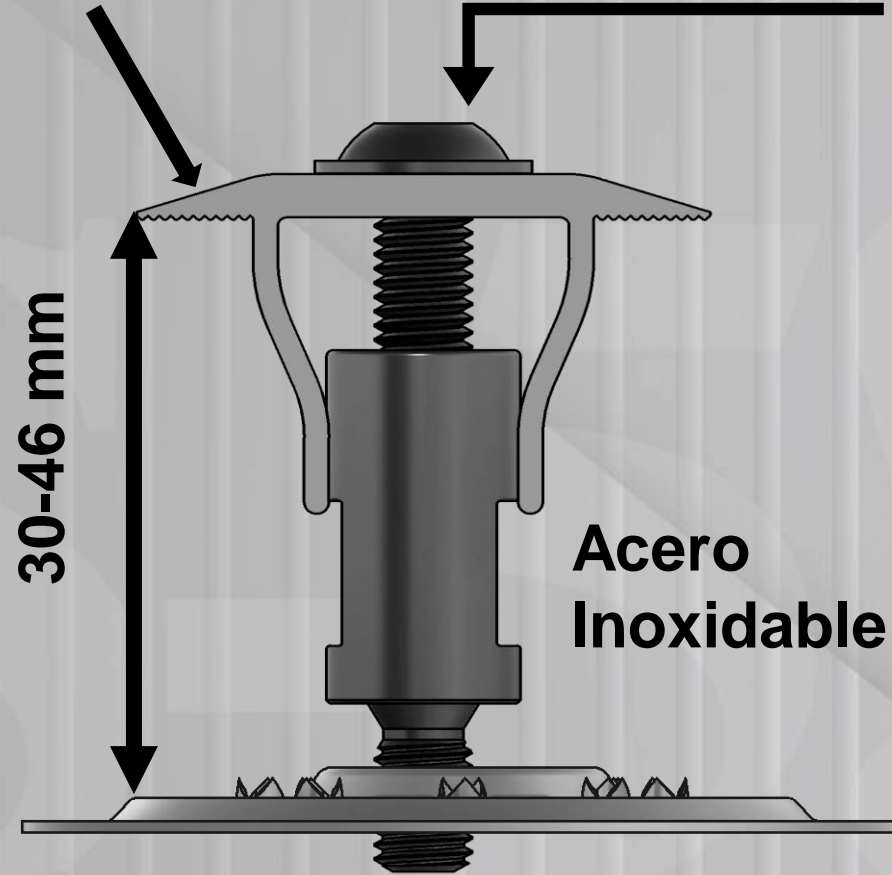
EDGE GRAB



Mid Grab Aluminio

T-30 Torx Drive

MID GRAB

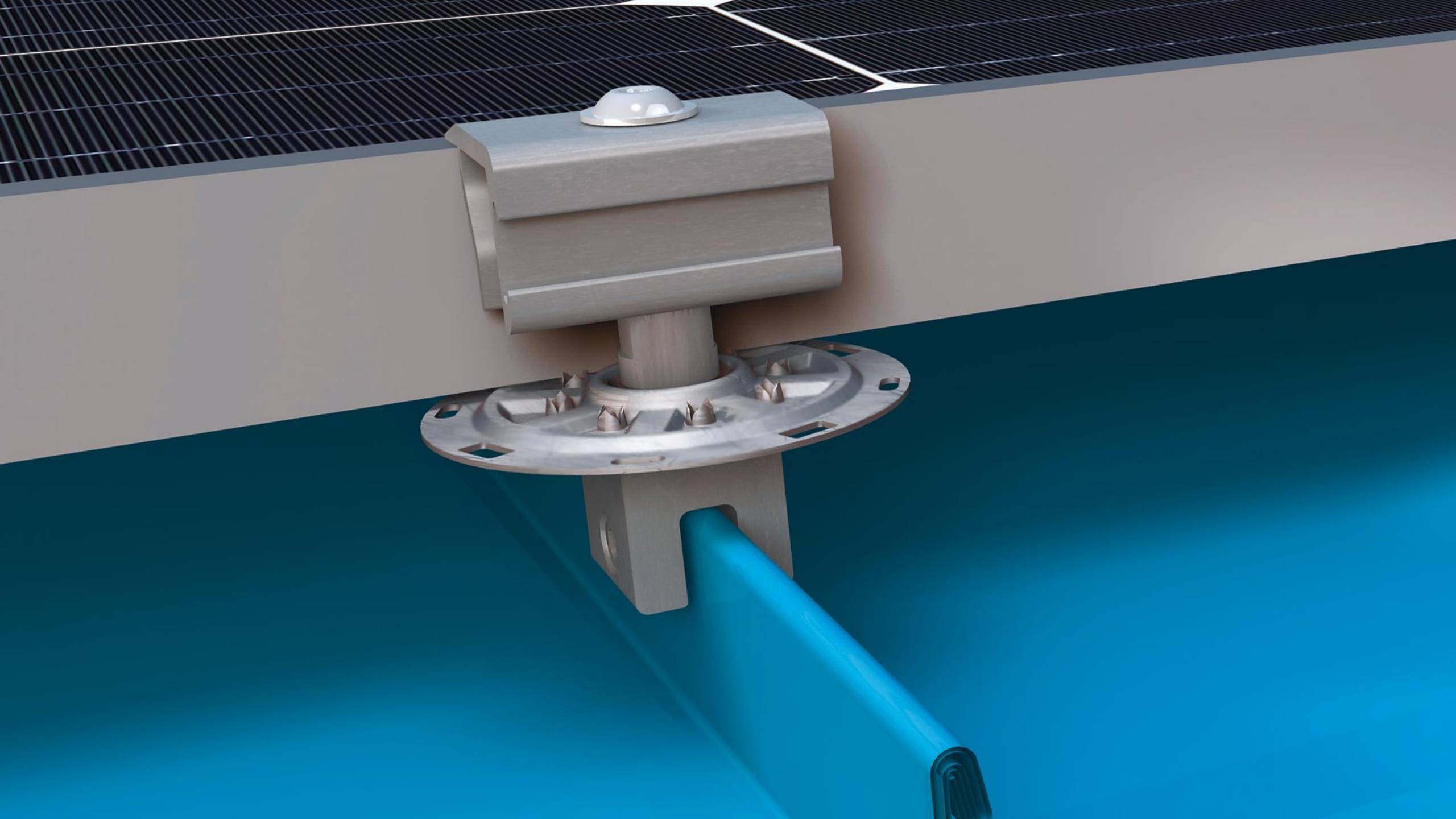


30-46 mm

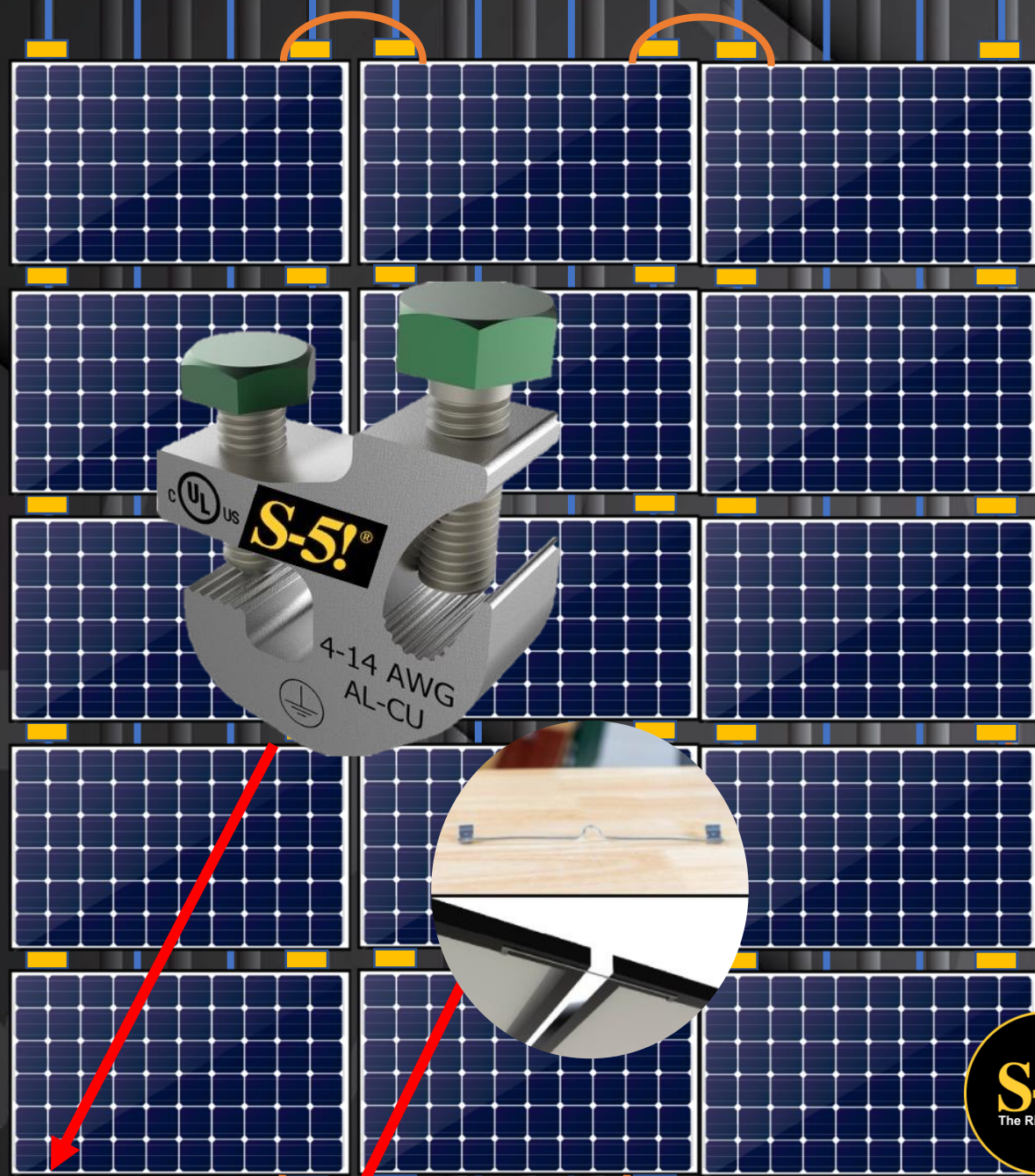
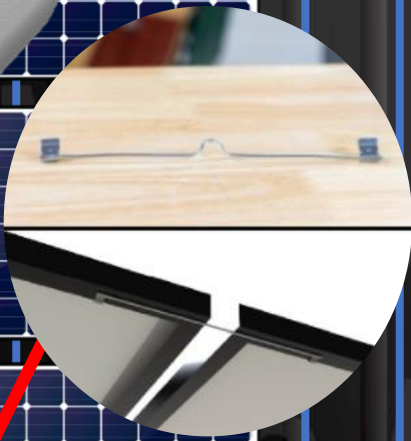
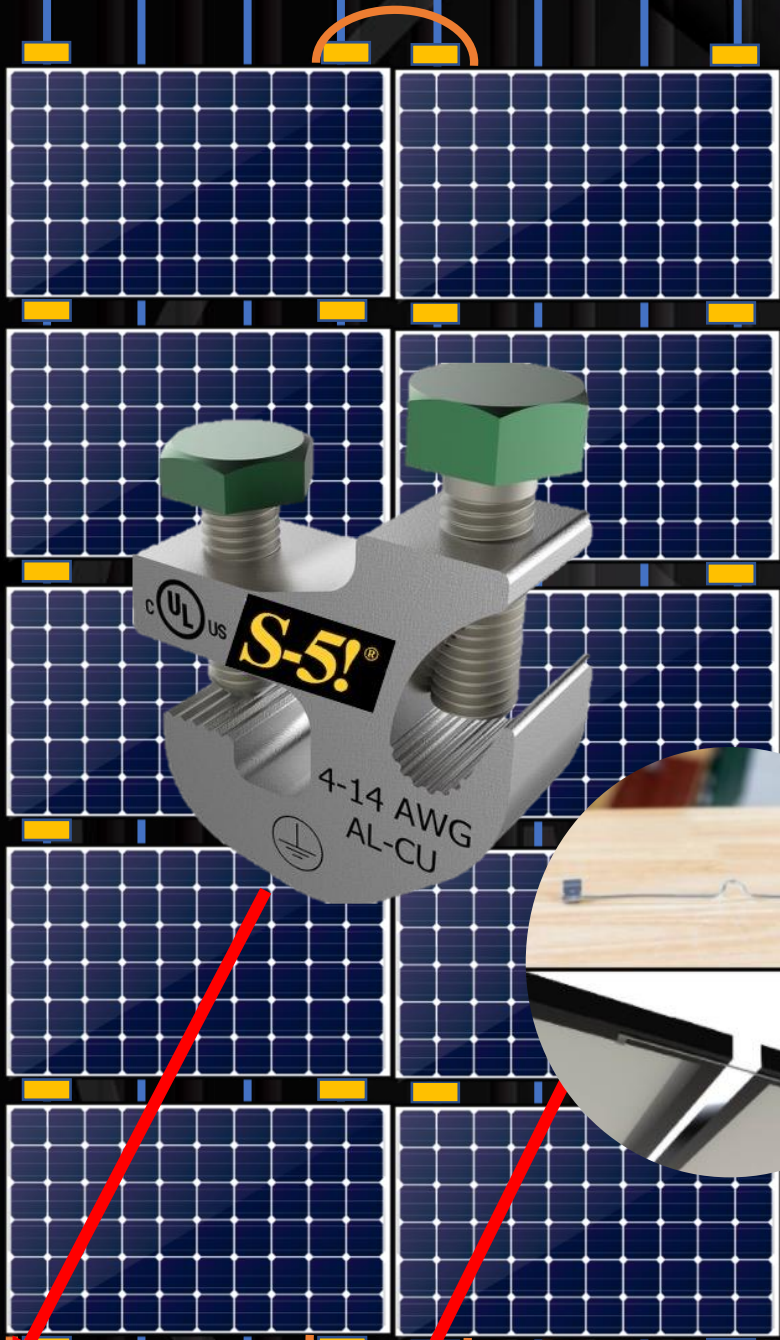
**Acero
Inoxidable**

**Disco de Tierra UL
Acero Inoxidable**









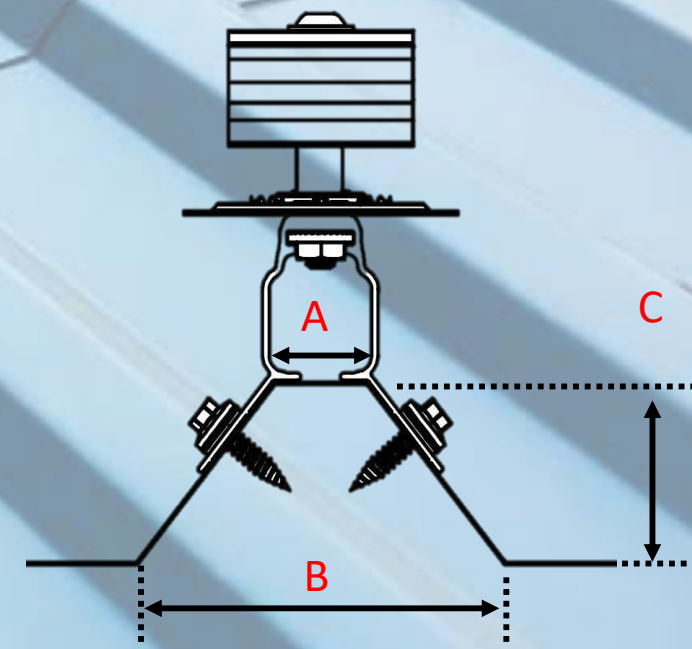
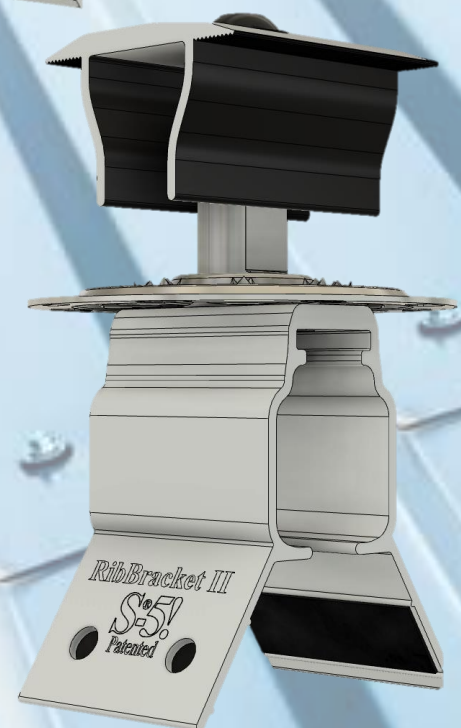
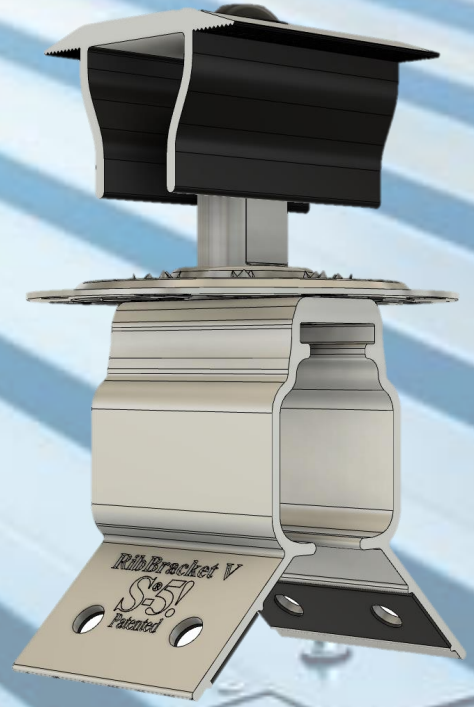
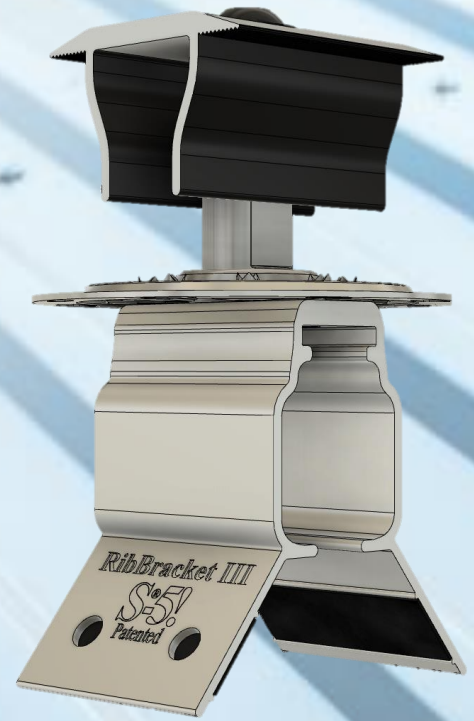
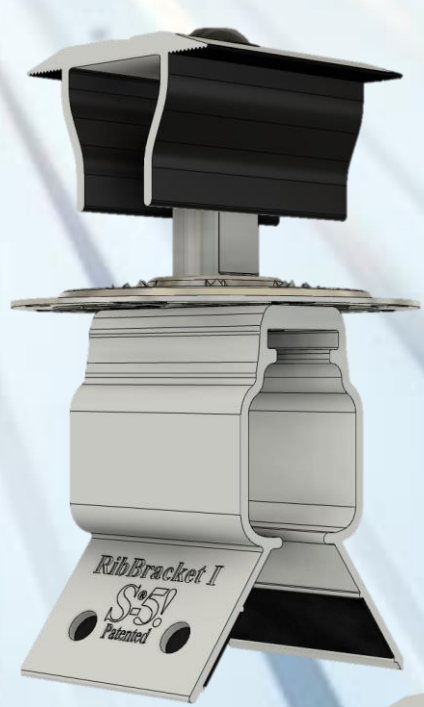


BRACKETS

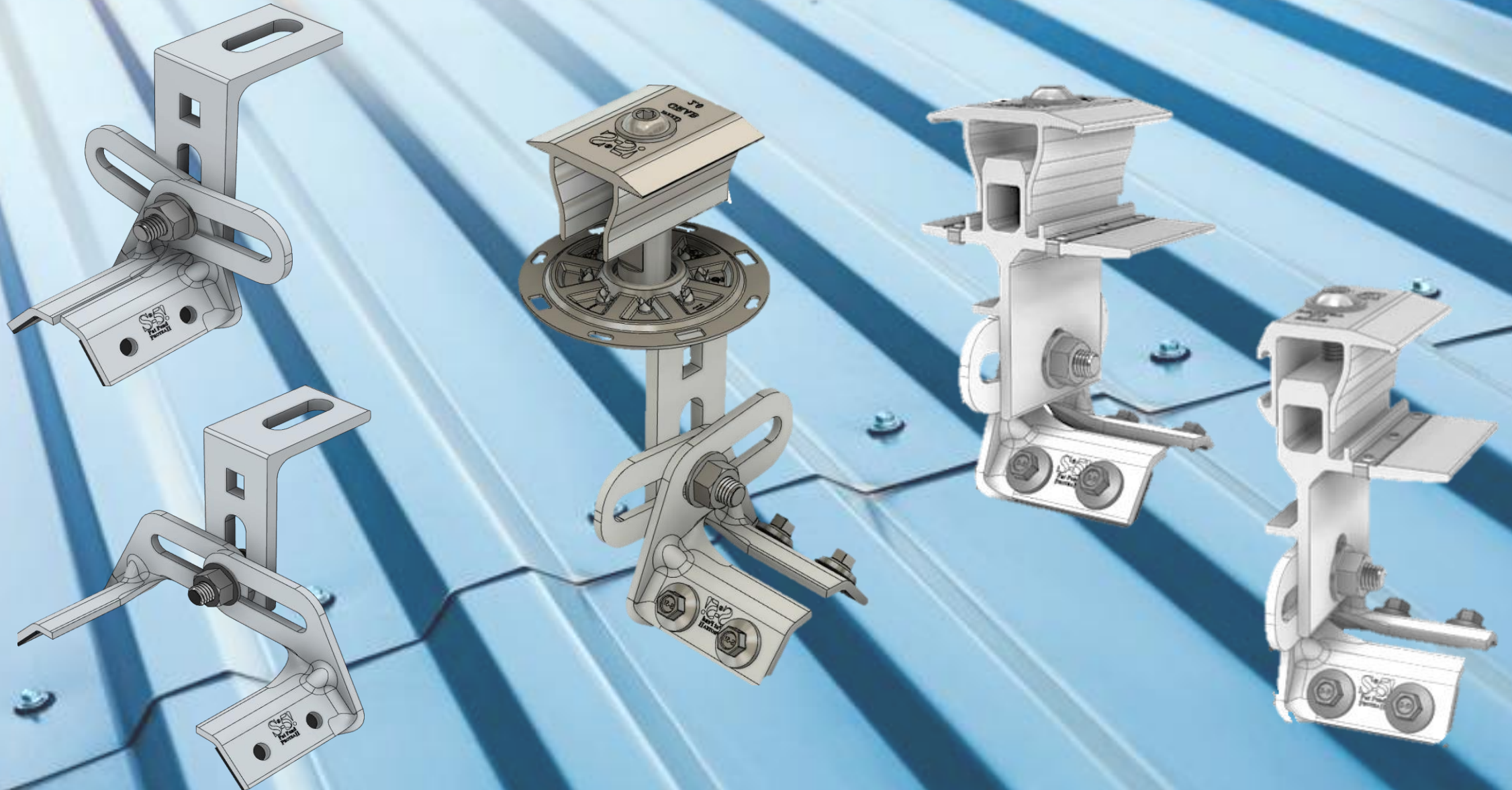
The Right Way

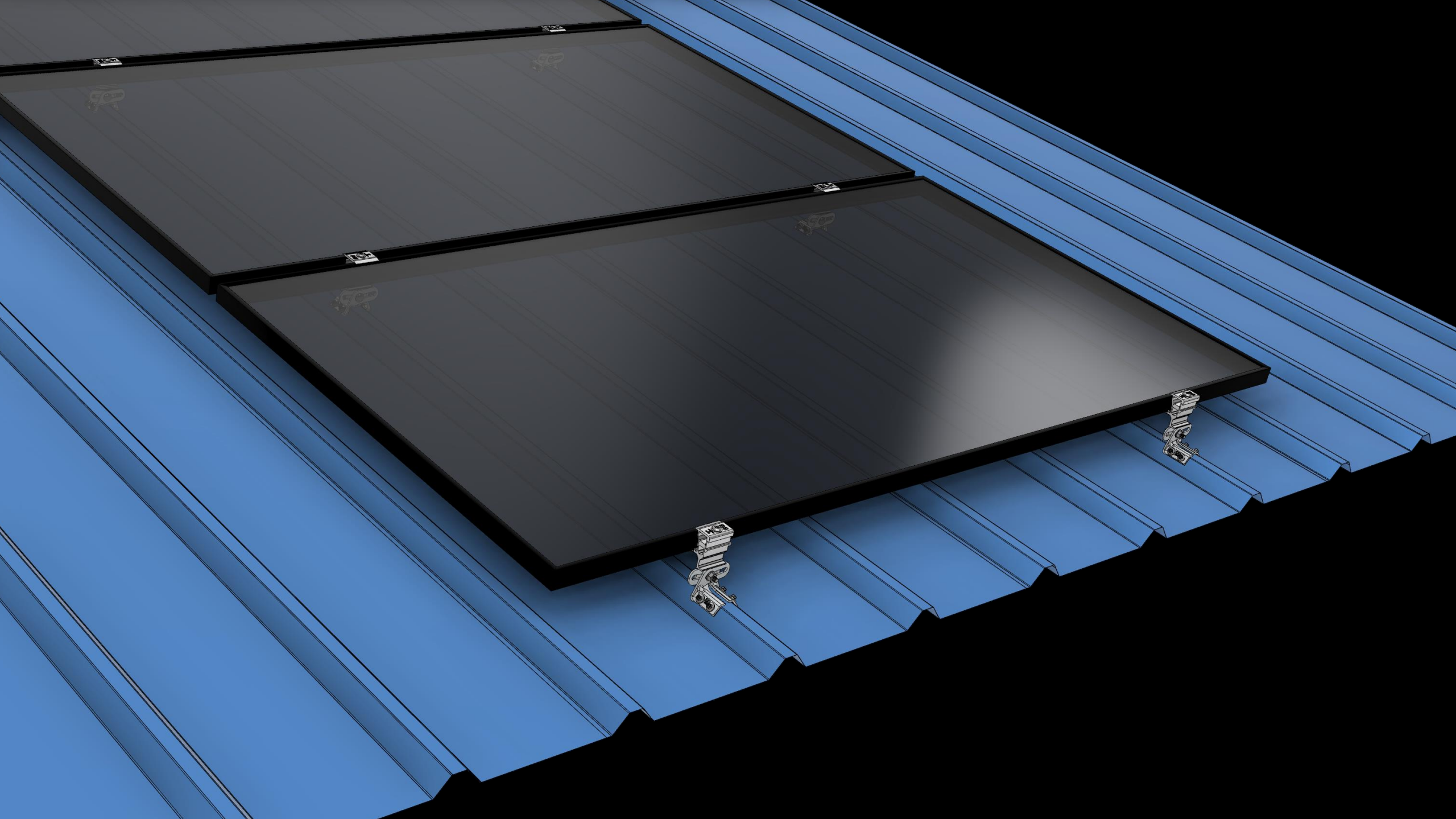


RIB BRACKET



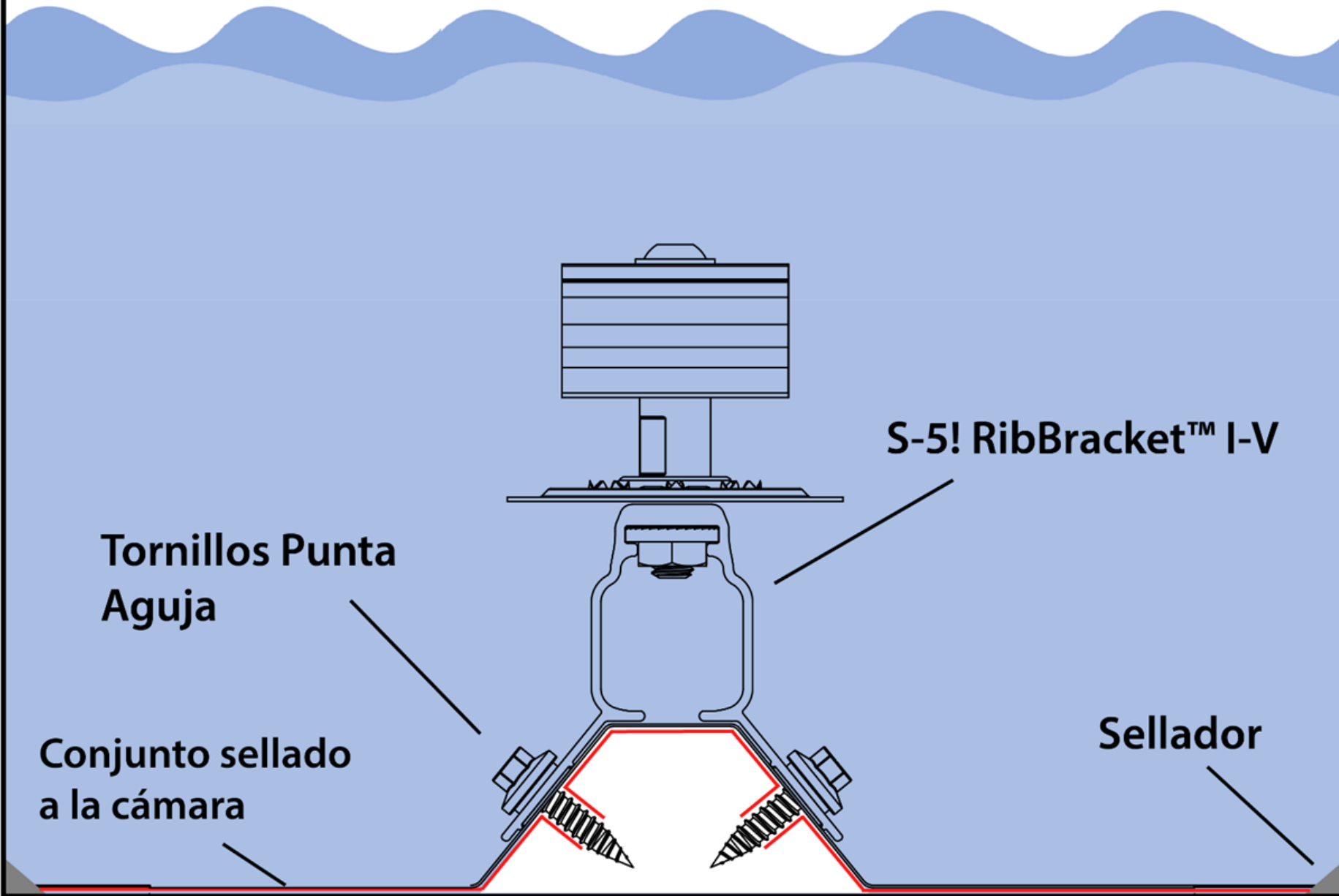
PROTEAS BRACKET







6 horas sumergido



S-5! RibBracket™ I-V

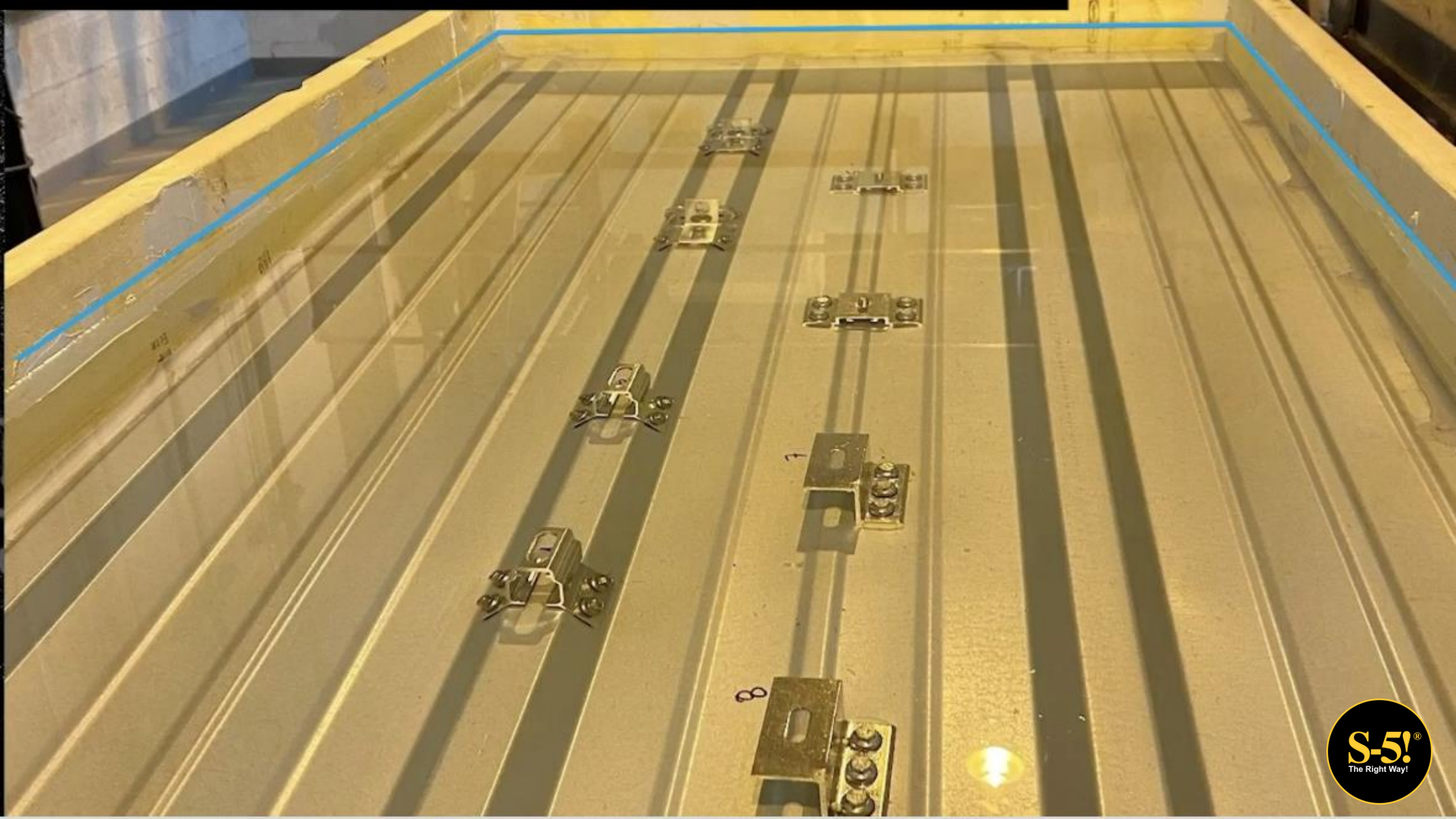
Tornillos Punta
Aguja

Conjunto sellado
a la cámara

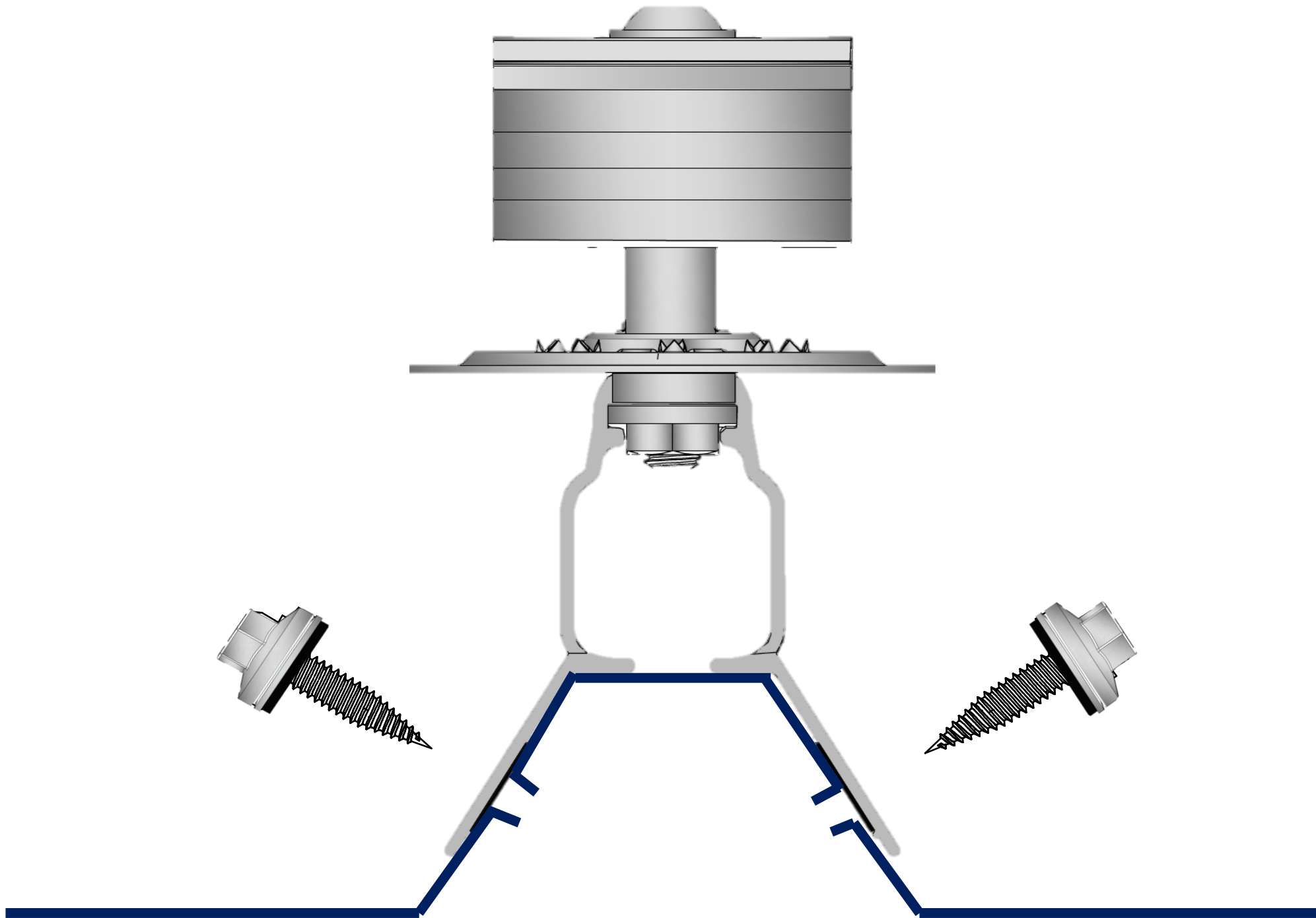
Sellador

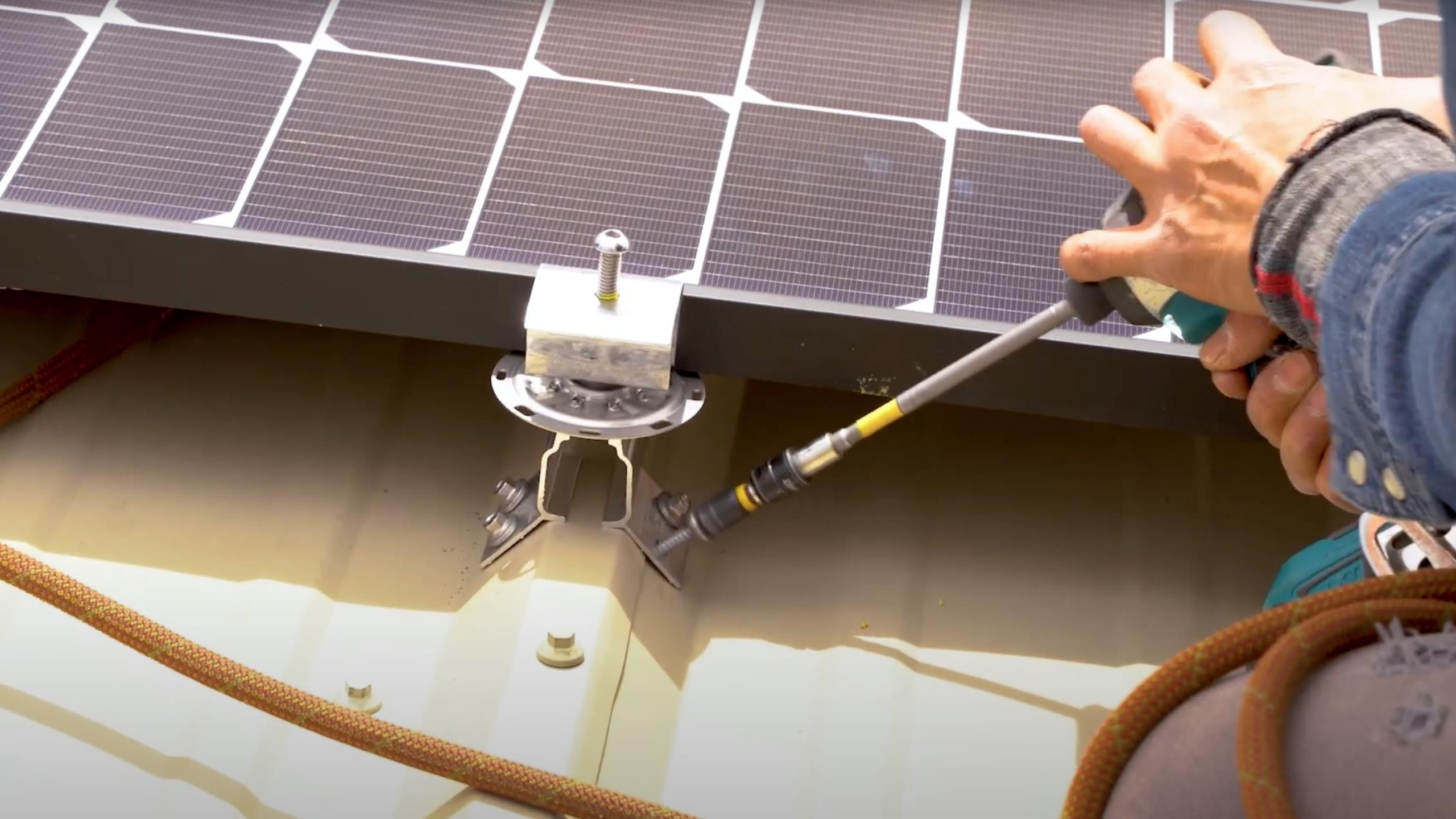
150 mm

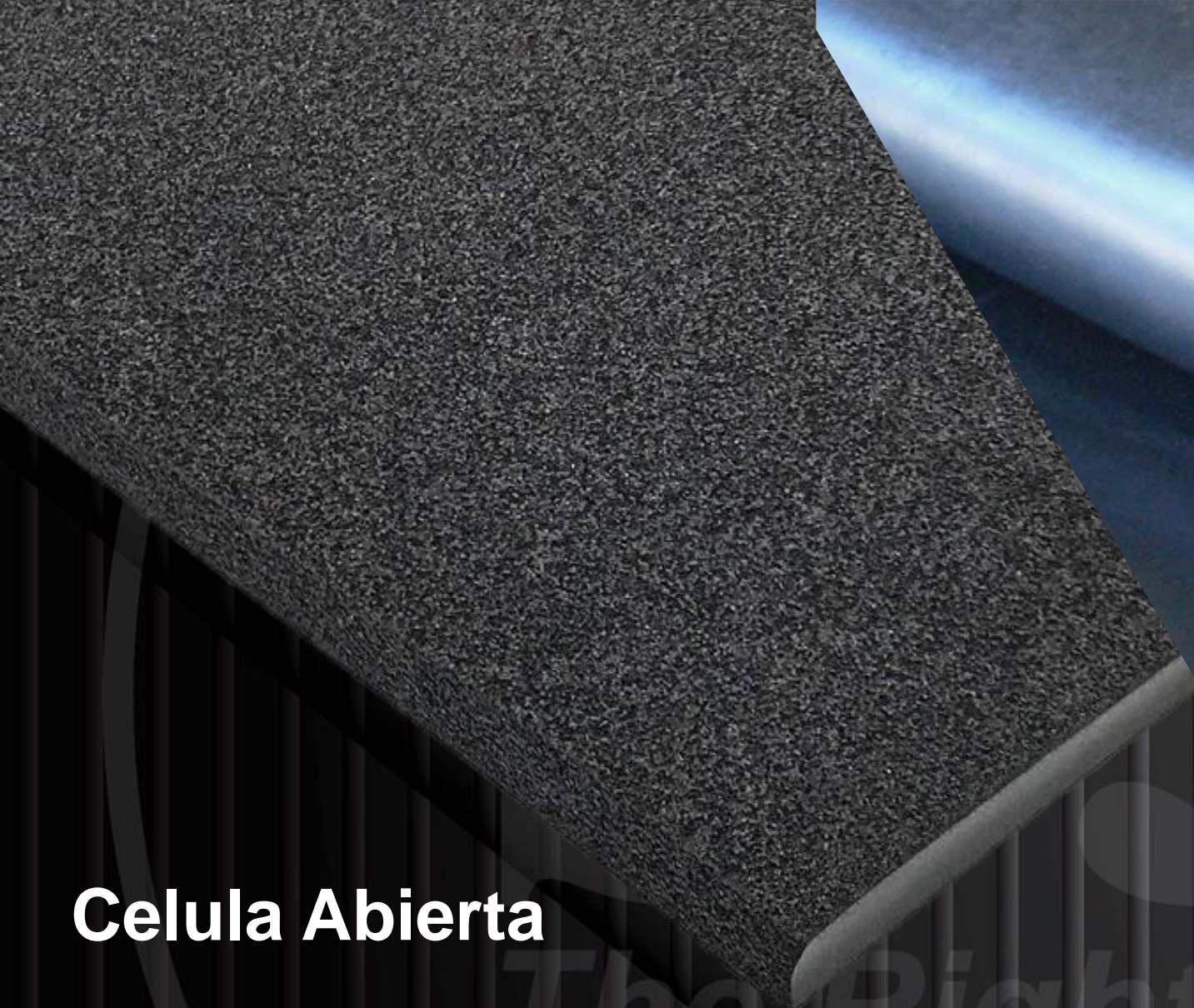




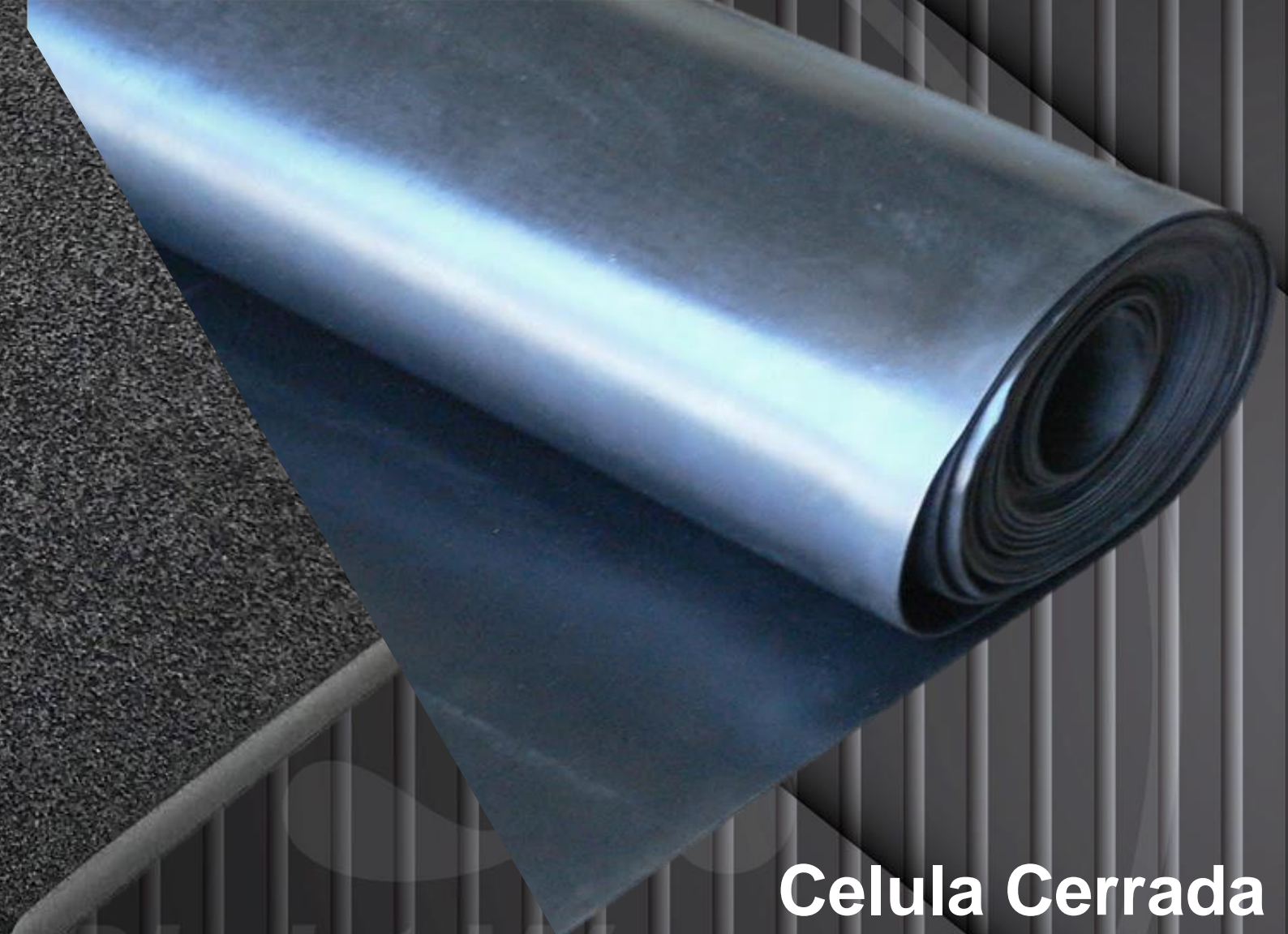








Celula Abierta

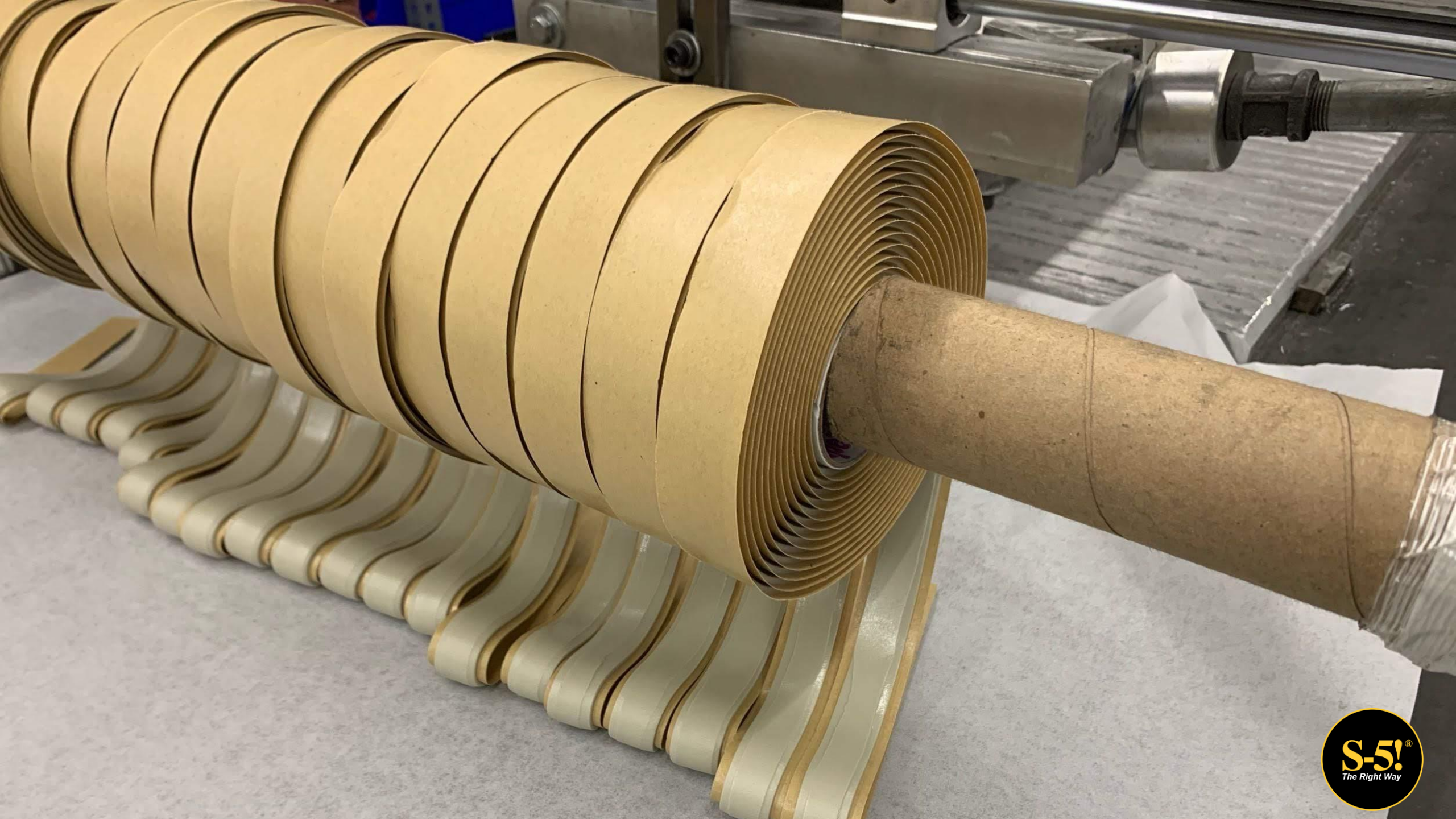


Celula Cerrada

The Right Way

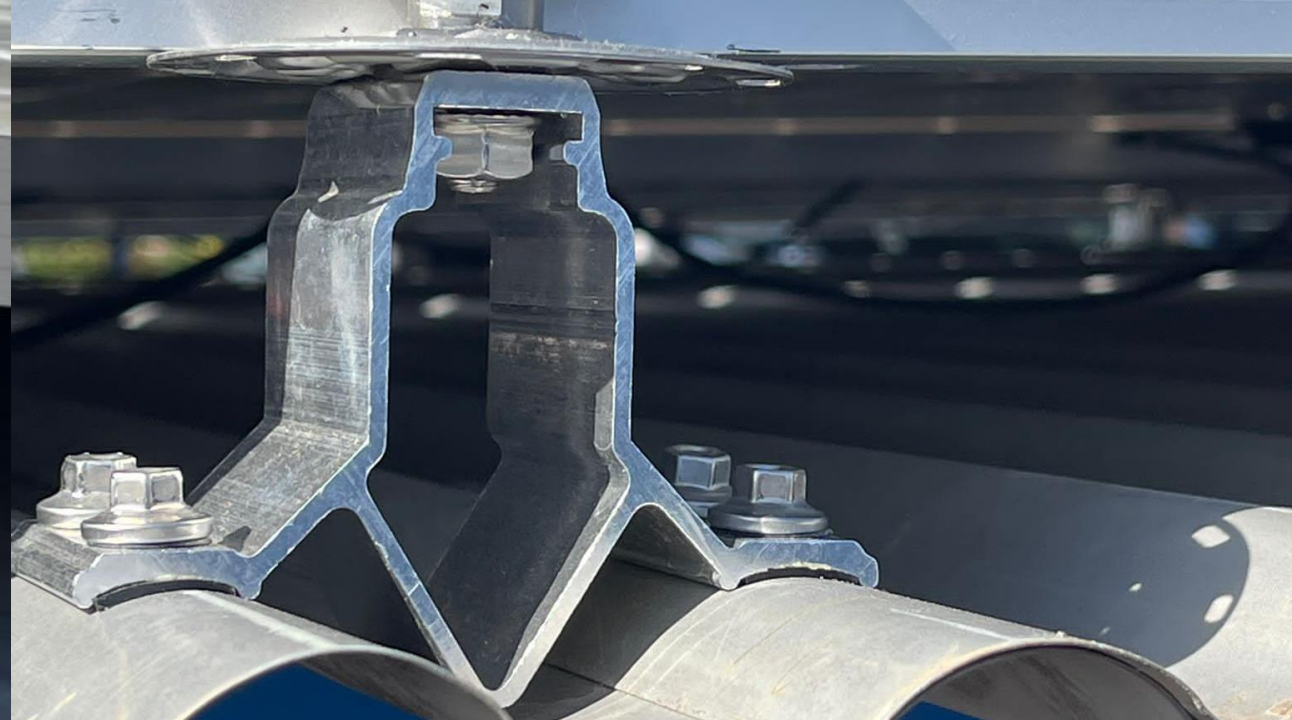








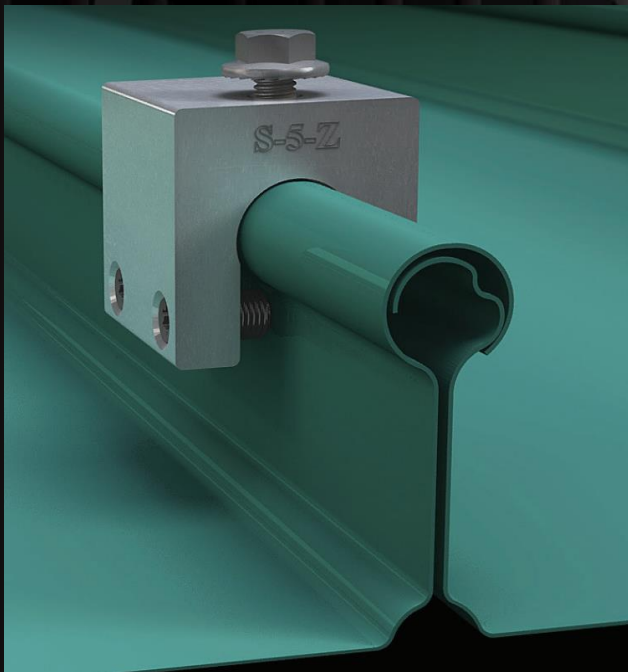




CLAMPS

The Right Way







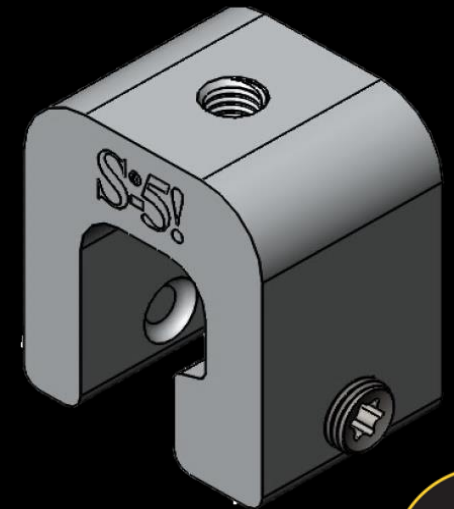
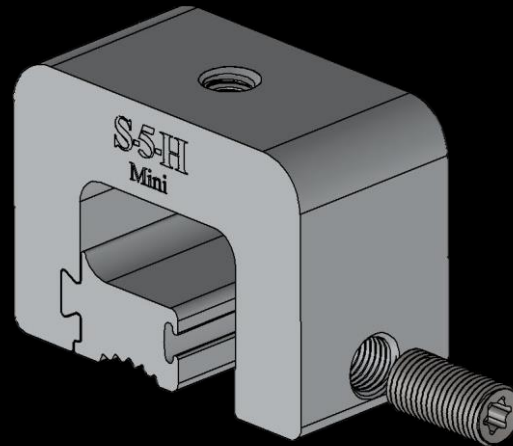
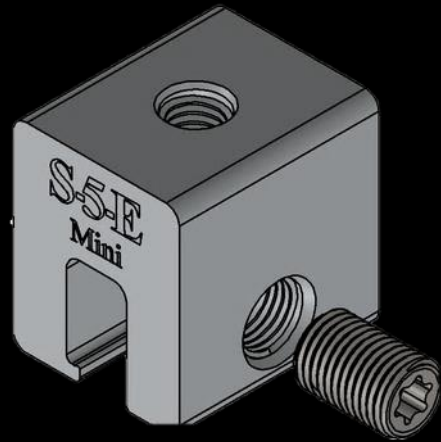
Butler MR-24



Techos Curvos



Engargolado Kr-18





250 kW = 2,155 kg / 4750 lbs con rieles





250 kW = 341 kg / 750 lbs with PV Kit 2.0



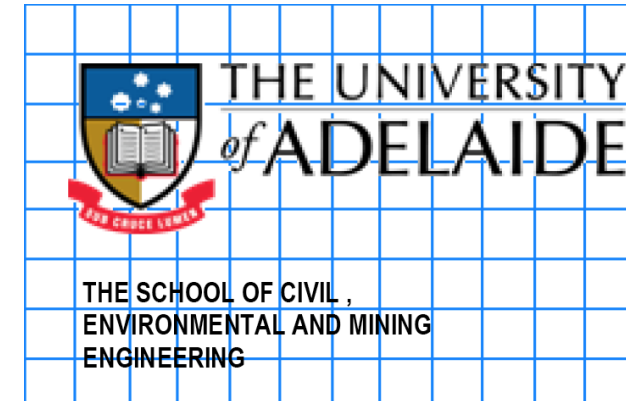


1 Mwp with PV Kit 2.0





Valued Quality. Delivered.



CIVIL, ENVIRONMENTAL AND MINING

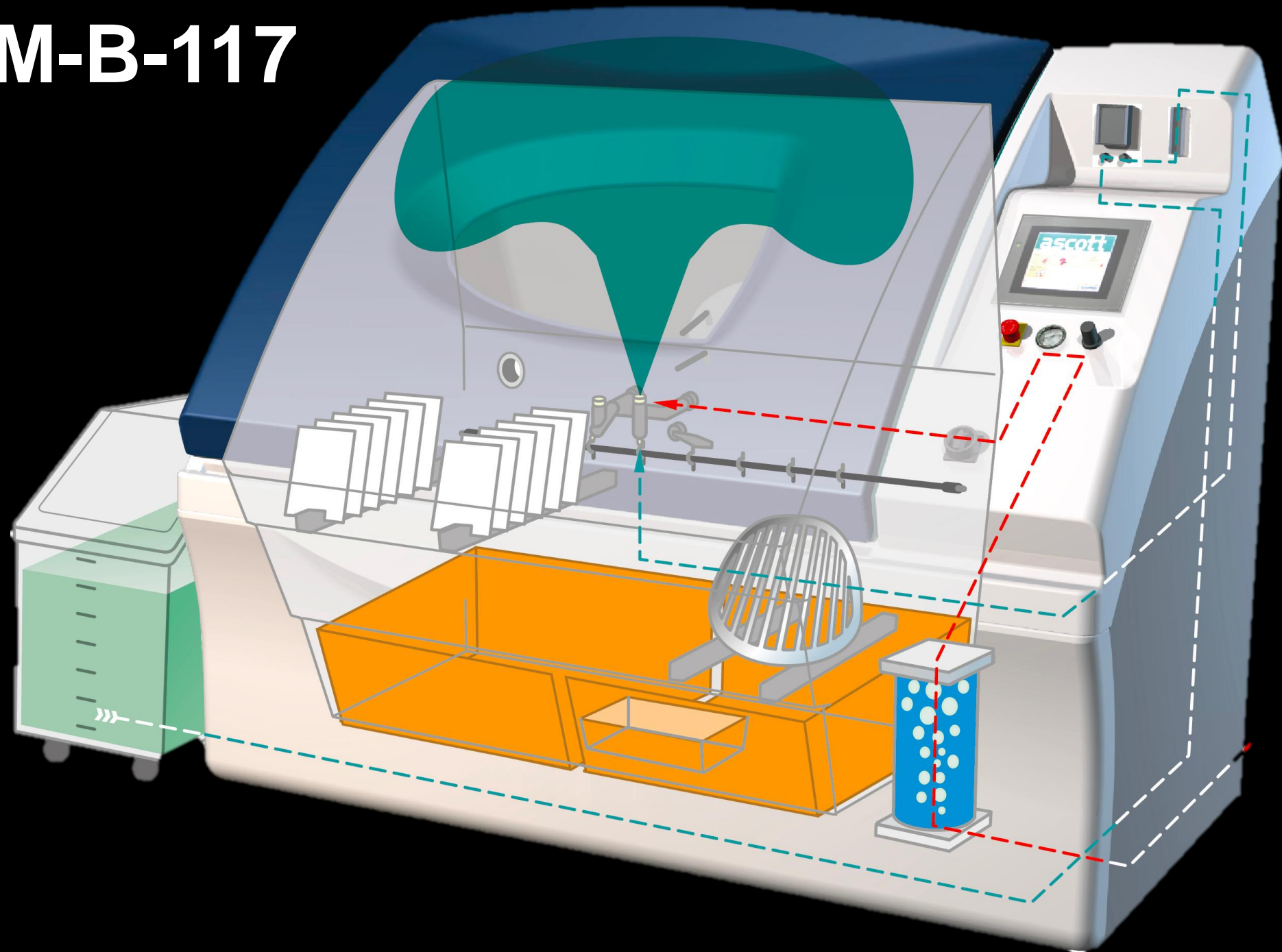


American Association for Laboratory Accreditation

SCOPE OF ACCREDITATION TO ISO/IEC 17025:2005



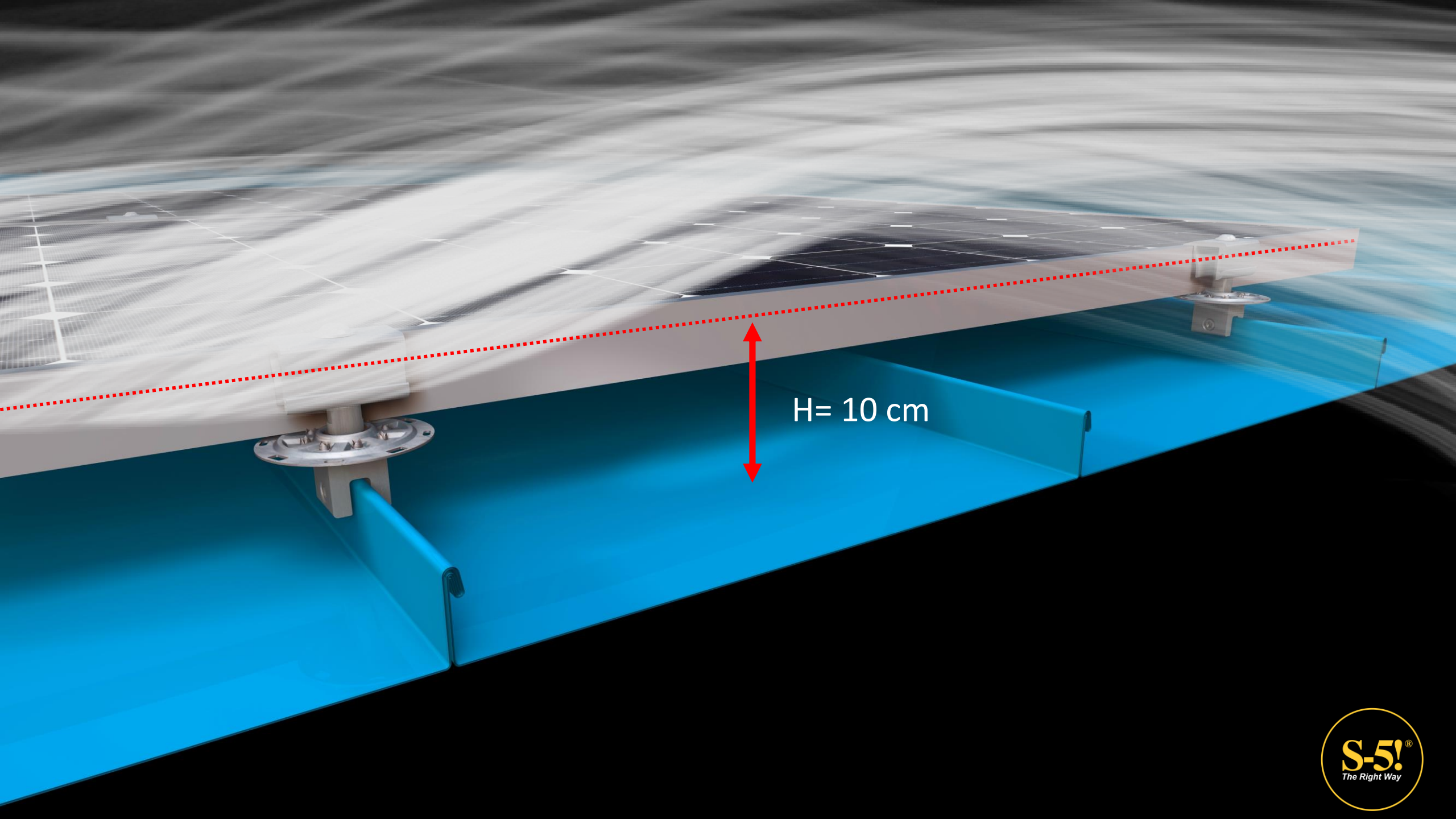
ASTM-B-117





DOWNFORCE



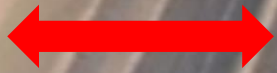


H= 10 cm

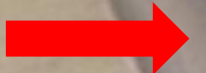
FUERZA DEL VIENTO



ABERTURA DE LA UNIÓN

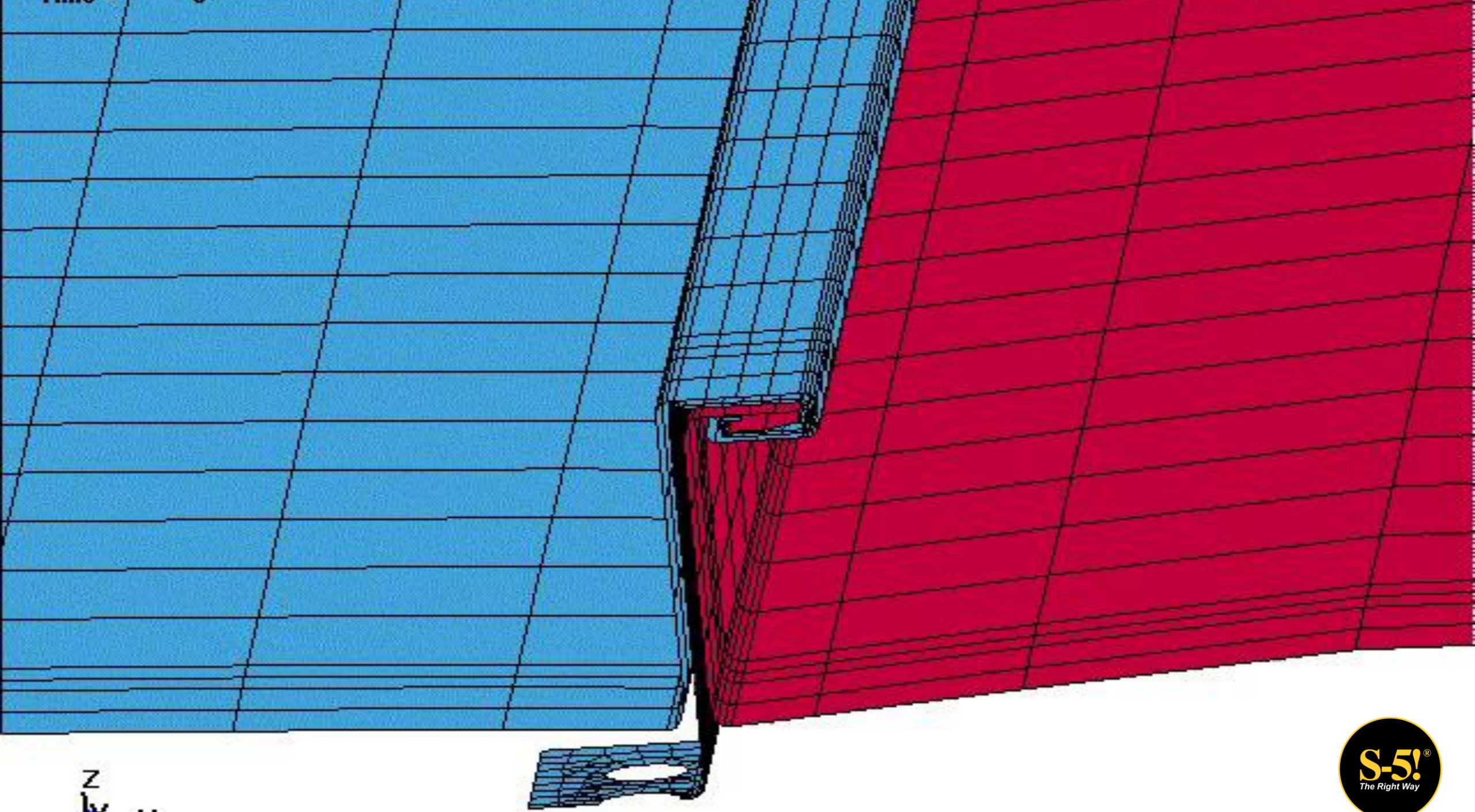


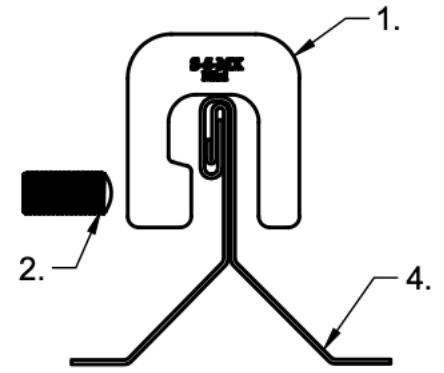
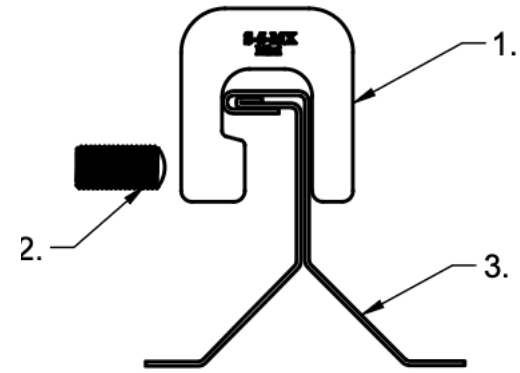
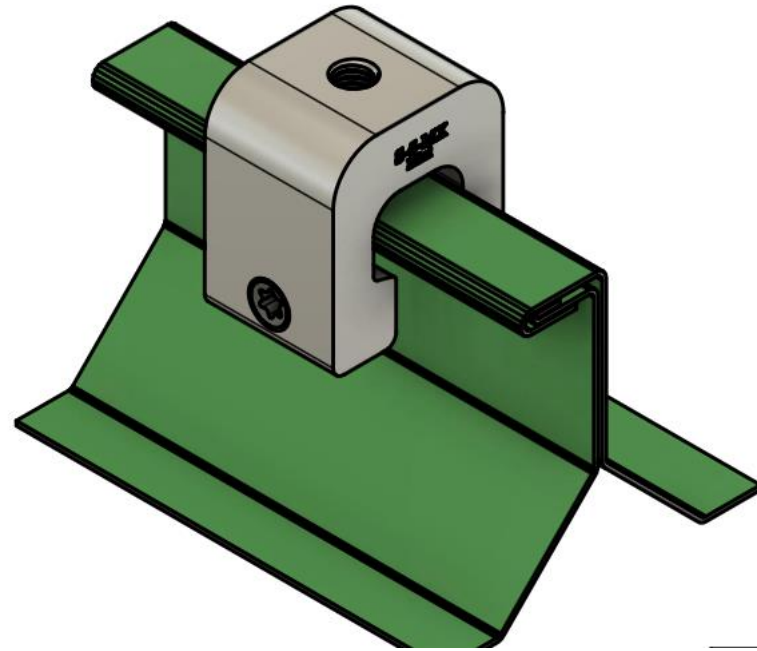
MOVIMIENTO HORIZONTAL DE LA UNIÓN



FUERZA DEL VIENTO









DATE : 5-9-13

TEST NO : LC90 2.5 S-5

Purlin SIZE : 8212

Purlin SPACING : 2'6"

PANEL TYPE : Loc-seam 90

PANEL CLIP : LSEC-1 (S-5)

ANTICIPATED LOAD : 100.00 (PSF)

FAILURE LOAD : 220.00 (PSF)

SEAM SEPARATION @ MID SPAN PURLIN



← 50 PSF

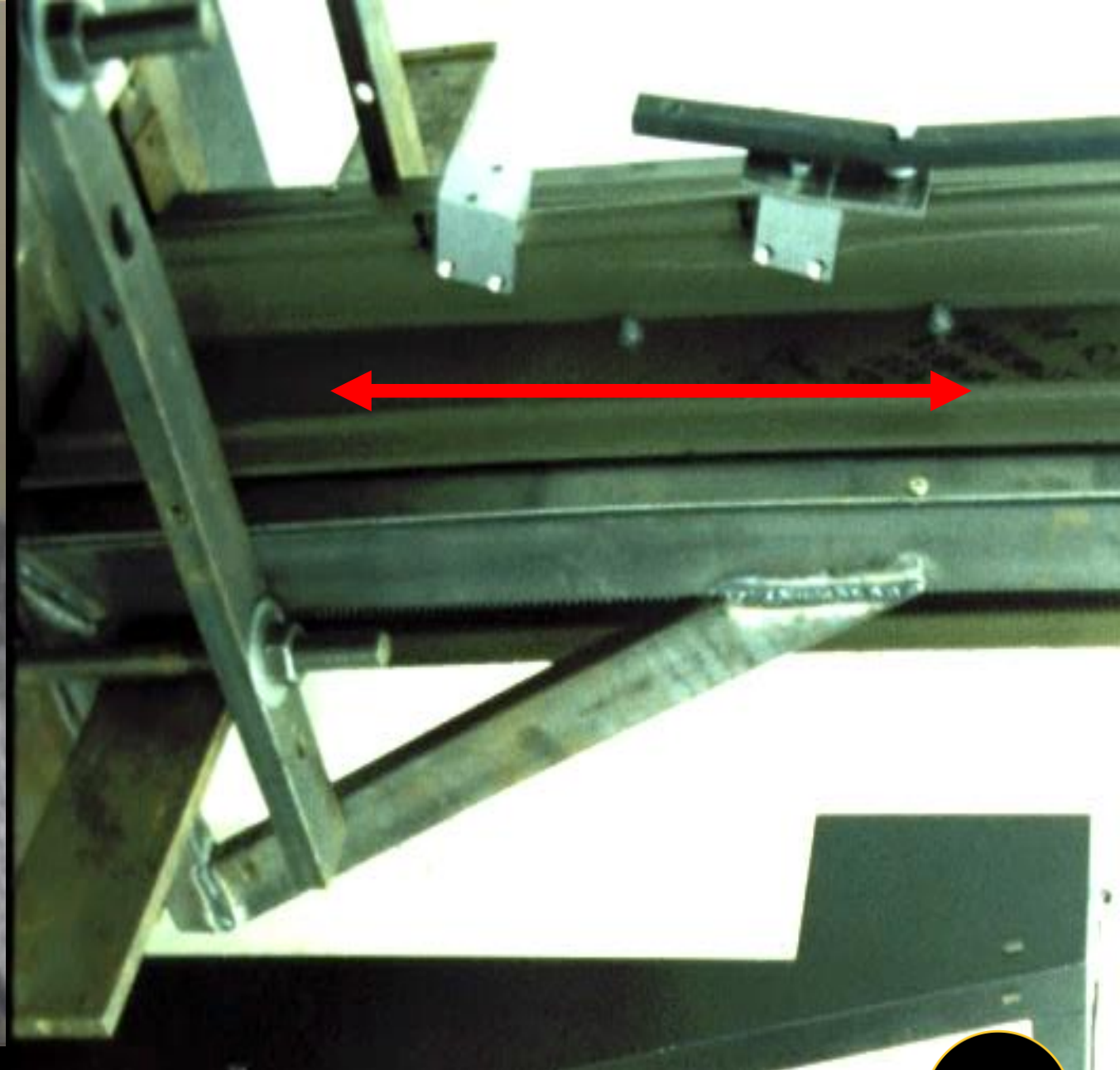
← 100 PSF

← 220 PSF





Abrazadera un opresor



Abrazadera dos opresores



94 PSF 4500 pa





Coppel

CHEDRAUI

cinépolis

50% de descuento
ESTUDIA TU
PREPARATORIA
EN 6 SEMESTRES
HIPÓCRATES
UNIVERSIDAD
0744-485-0924









WESTERN FALL PROTECTIVE, LLC
ROOFSAFE CABLE

















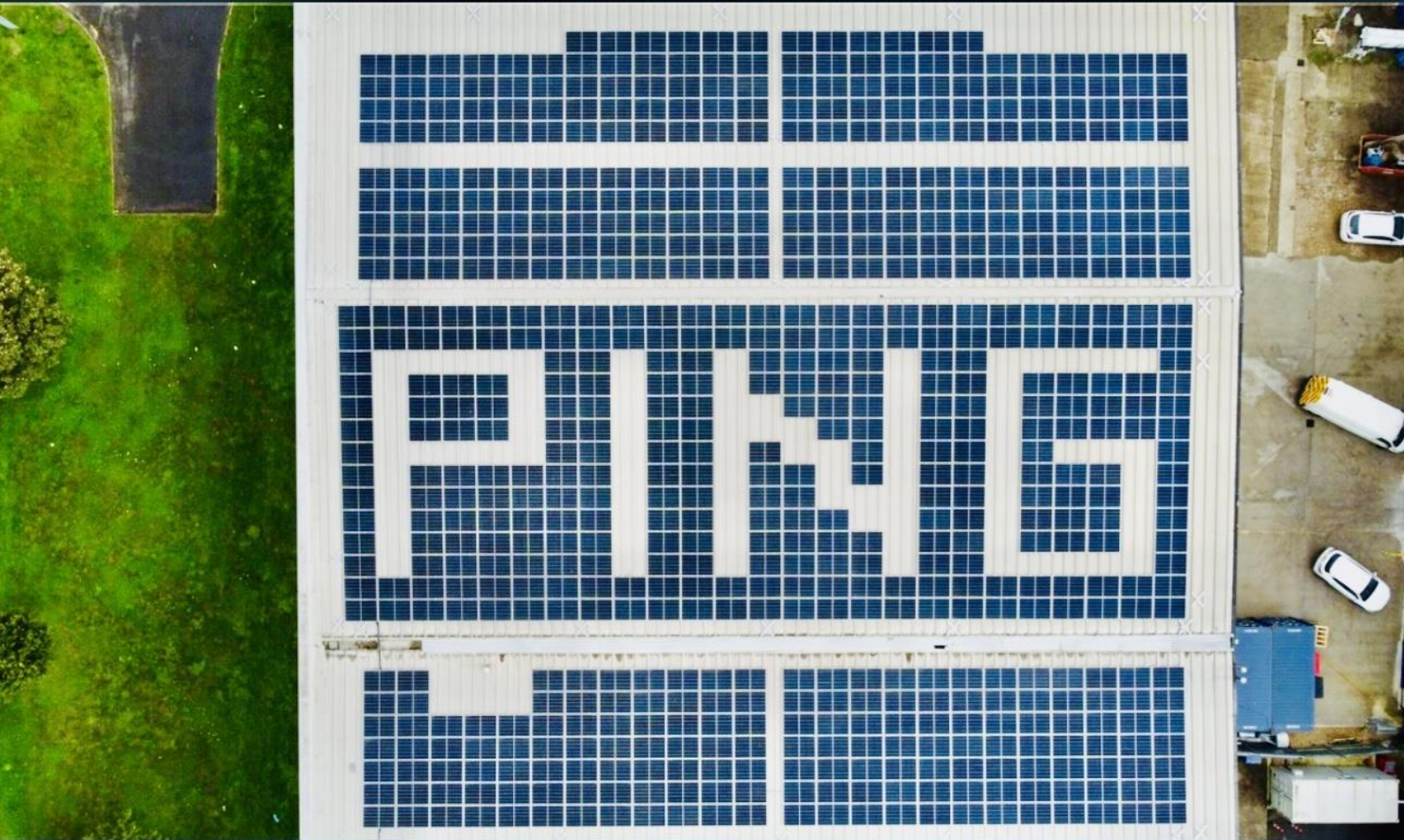


S-5![®]
SOLUTIONS















Puerto Arca



















CATALOGO DIGITAL



LATAM@S-5.COM